



“DA” A105 双动气动执行器 (碳钢型)  
 Double acting pneumatic actuator “DA” type A105



**技术特点**

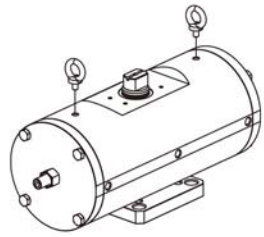
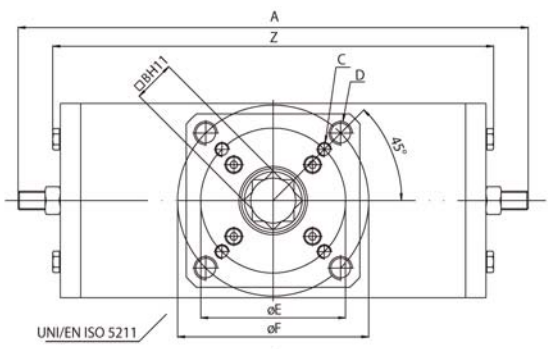
扭矩：720Nm—1920Nm  
 安装法兰符合 DIN/ISO 5211 DIN 3337; F03 - F05 - F07 - F10 - F12 - F16, VDI/VDE 3845 标准  
 旋转角度 90° (-1°+91°)  
 扭矩：与气源压力成正比 (见表—气动执行器 DA 总表)。  
 代码字母 DA 后的数字表示在 5.6bar 下的扭矩大小。  
 从 DA60 起可直接与 NAMUR 标准的电磁阀连接。  
 DA15—DA30 可根据要求配备 NAMUR 板。  
 执行器表面为环氧树脂。  
 符合 ATEX 指令 94/9/EC，ATEX 版本请在代码末尾添加 YX。

**Technical features**

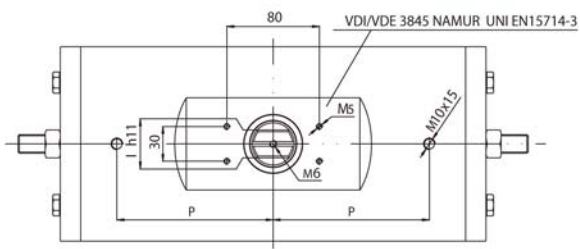
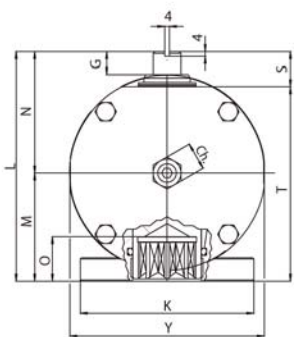
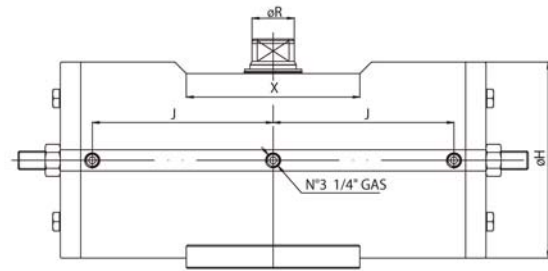
Torque from 720 Nm to 1920 Nm.  
 Mounting flange according to DIN/ISO 5211 DIN 3337  
 F03 - F05 - F07 - F10 - F12 - F16.  
 VDI/VDE 3845 connection for accessories.  
 Rotation angle 92°(-1°+91°)  
 Torque: directly proportional to the air supply (see table - general catalogue pneumatic actuator DA).  
 The code numbers after the DA letters, always correspond to the breakaway torque in Nm by 5,6 bar air supply.  
 Sizes from DA 60 direct connection with NAMUR solenoid valve.  
 Sizes DA15 - DA30 can be provided with NAMUR plate on request.  
 Actuator with epoxy painting  
 ATEX version in conformity with directive 94/9/EC. Please add YX at the end of the code for ATEX version.

**工作条件**

温度：-20°C ~ +80°C。  
 气源压力：5.6bar；最大 8.4bar。  
 工作介质：在润滑空气情况下，不得使用洗涤剂油或与 NBR 相溶的润滑油。



专为执行器提供 2 个 M10 的螺栓吊点  
For the lifting use n° 2 eyebolts M10  
Lifting point are designed for actuator only



尺寸表

订货号	DA0720416S	DA0960416S	DA1440424S	DA1440416S	DA1920416S
密封备件	KGXI0023	KGXI0024	KGXI0025	KGXI0025	KGXI0026
规格	<b>DA0720 F10 - F12</b>	<b>DA0960 F12/F16</b>	<b>DA1440 F12</b>	<b>DA1440 F14</b>	<b>DA1920 F12/F16</b>
A	mm 401.5	441	524.8	524.8	562
B	mm 27	36	36	36	46
C x 深度	mm M10x11.5	M12x20	M12x18	M16x18	M12x20
D x 深度	mm M12x11.5	M20x20	-	-	M20x20
E	mm 102	125	125	140	125
F	mm 125	165	-	-	165
G	mm 19.5	19.5	19.5	19.5	18.5
H	mm 156	169	188	188	211
I	mm 22	24	27	27	32
J	mm 138.5	156.3	179.5	179.5	192
K	mm 115	150	130	130	150
L	mm 178	198	216	216	237.7
M	mm 78.5	93.5	101.5	101.5	114.7
N	mm 99.5	104.5	114.5	114.5	123
O	mm 29.5	38.5	38.5	38.5	48.5
P	mm 116	135	160	160	160
R	mm 31.8	36.5	41	41	46
S	mm 30	30	30	30	30
T	mm 148	168	186	186	207.7
X	mm 150	150	150	150	150
Y	mm 155	168	187	187	209
Z	mm 345.8	381	433.8	433.8	469
Ch	mm 24	24	30	30	30
重量 (kg)	30	40	50.5	50.5	73
耗气量 dm <sup>3</sup> /cycle	3.50	4.9	7.60	7.60	10.2