

ITEM 115

二通全径对夹法兰球阀

2-way full-bore flat body flanged brass ball valve



技术参数：

法兰标准：EN 1092-1 PN16

工作温度：-20°C至 +60°C（气体）

-20°C至 +150°C（液体）

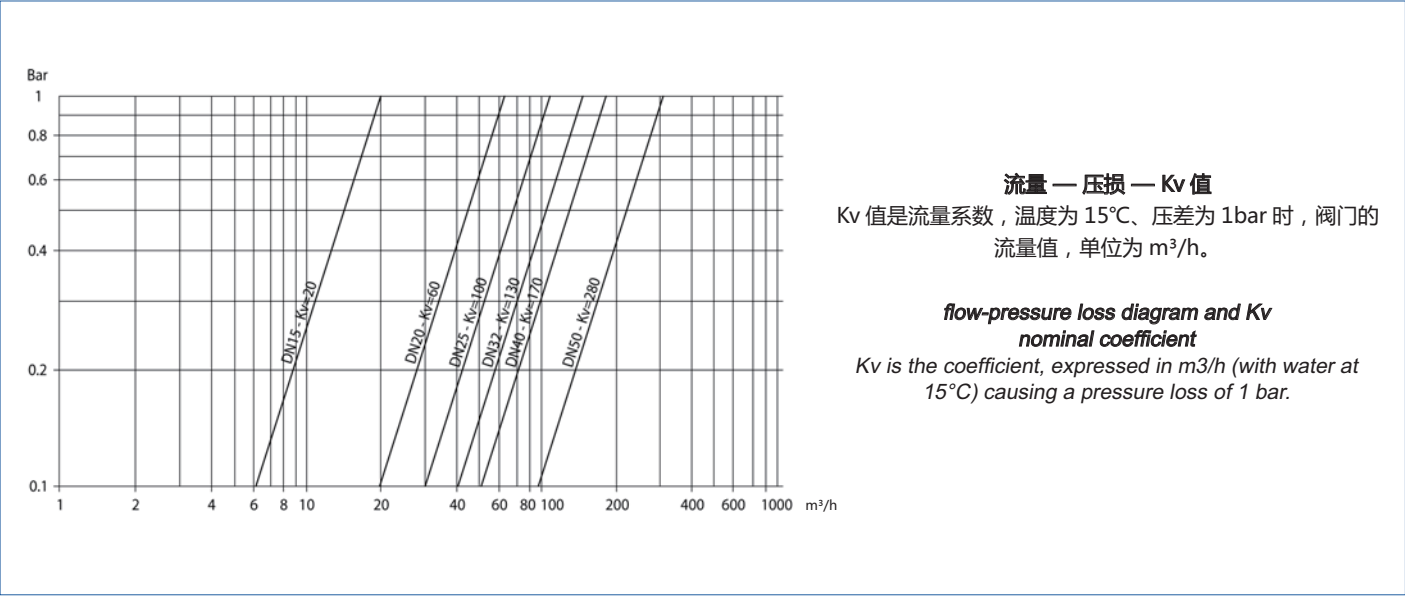
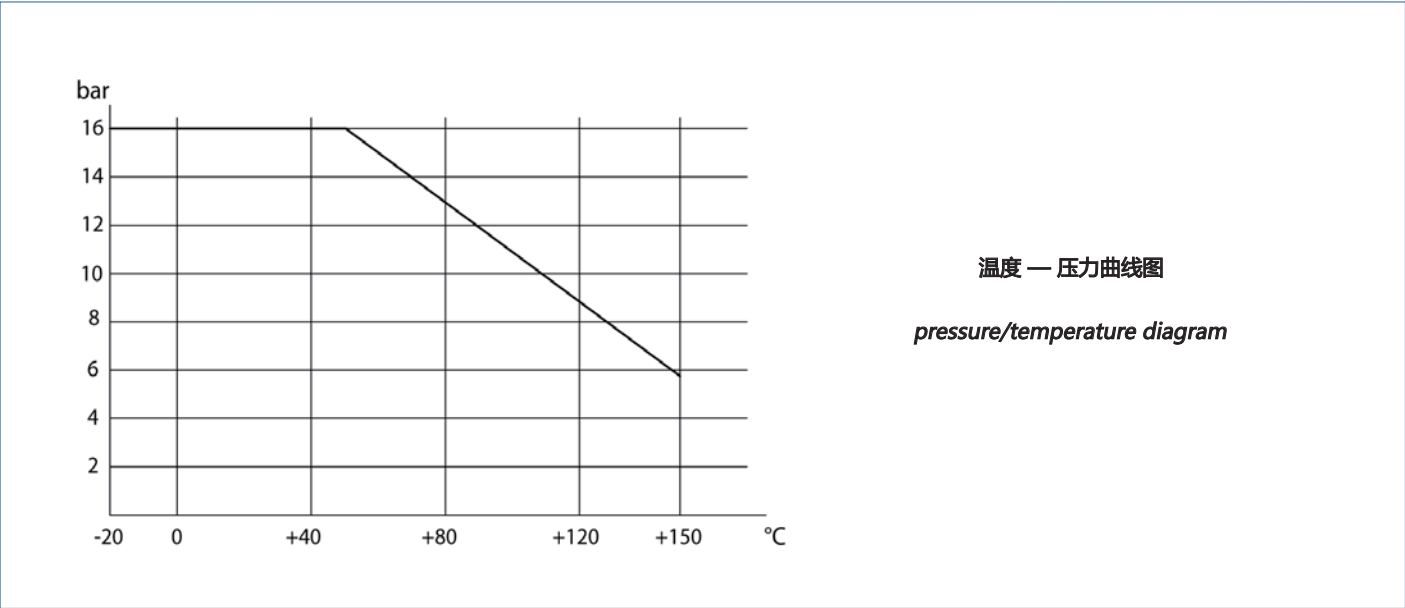
工作压力：PN 16（见温度 - 压力曲线图）

流体范围：水、气体、油、石油和石化产品，不适用于腐蚀性介质

连接标准：ISO 5211

注：

单动阀门出厂时按常闭位置安装，如需其他位置，请说明。

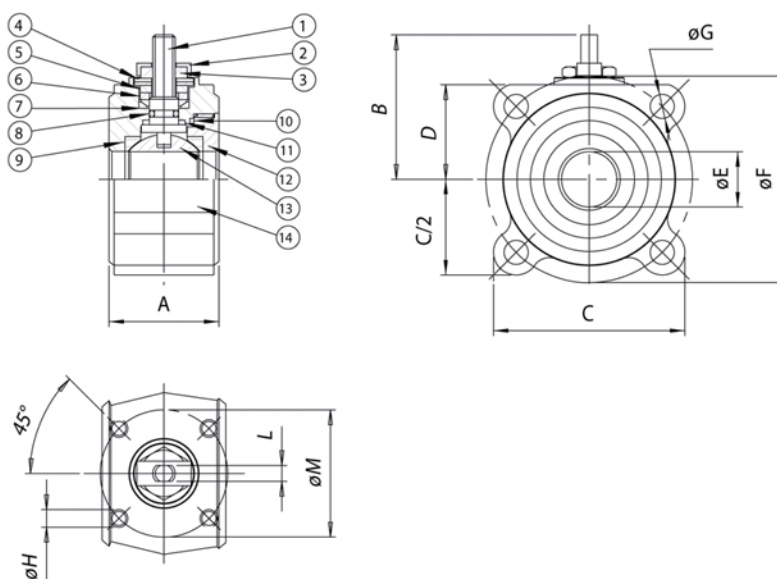


开启扭矩						
口径	DN 15 1/2"	DN 20 3/4"	DN 25 1/2"	DN 32 1"1/4	DN 40 1"1/2	DN 50 2"
PN 16 bar	7	9	16	26	39	58

扭矩大小跟流体种类和温度相关，1.4 倍安全系数。当操作频率高时扭矩会下降。样本所有图标都是基于标准介质。特殊参数介质或特定工艺应用请联系我们的技术部门。

阀体 / 手动阀订货号

尺寸	DN 15 1/2"	DN 20 3/4"	DN 25 1/2"	DN 32 1"1/4"	DN 40 1"1/2"	DN 50 2"
阀体	V115X604	V115X605	V115X606	V115X607	V115X608	V115X609
重量 Kg.	0.85	1.2	1.7	2.8	3.6	5
手动阀	L115X604	L115X605	L115X606	L115X607	V115X608	V115X609
重量 Kg.	0.9	1.25	1.8	2.9	3.75	5.15
手柄	KGBV8404	KGBV8405	KGBV8406	KGBV8407	KGBV8408	KGBV8409



材质表

序号	名称	材质	订货号	替代号
1	轴	不锈钢 AISL 304	1.4301	UNI X5CrNi 18 10
2	螺母夹	不锈钢 AISL 304	1.4301	UNI X5CrNi 18 10
3	防松螺母	不锈钢 AISL 304	1.4301	UNI X5CrNi 18 10
4	弹簧片	50 CrV4		
5	固定片	不锈钢 AISL 304	1.4301	UNI X5CrNi 18 10
6	压紧环形螺母	不锈钢 AISL 304	1.4301	UNI X5CrNi 18 10
7	阀顶密封	聚四氟乙烯		
8	O 型圈	氟橡胶		
9	阀座密封	聚四氟乙烯		
10	O 型圈	聚四氟乙烯		
11	底部密封	聚四氟乙烯		
12	环形螺母	黄铜		EN 12164 CW614N
13	球芯	黄铜镀铬		EN 12164 CW614N
14	阀体	黄铜		EN 12164 CW614N

* 表面处理：黄铜镀镍，发亮处理

尺寸表

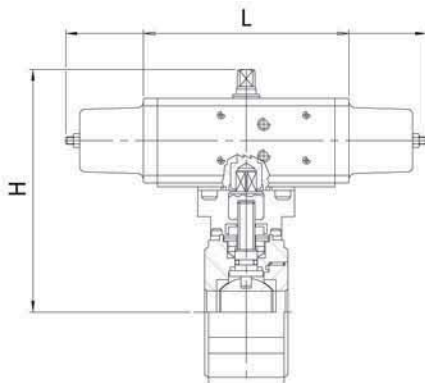
口径	A	B	øC	øD	E	F	øG	øH	L	øM
DN 15 - 1/2"	35	48	64	31	15	65	M12	M5	6	36
DN 20 - 3/4"	38	51	74	34	20	75	M12	M5	6	36
DN 25 - 1"	43	62.5	83	39.5	25	85	M12	M5	8	42
DN 32 - 1" 1/4"	50	67	96	46	32	100	M16	M5	8	42
DN 40 - 1"1/2"	60	80	105	50	40	110	M16	M6	10	50
DN 50 - 2"	70	87	115	57	50	125	M16	M6	10	50



115 型自控阀球阀

AUTOMATED VALVE TYPE 115

黄铜球阀



双作用型							
订货号	执行器	安装支架	DN mm	英寸	L mm	H mm	重量 Kg
D115H064	DA015401S	KCF031315	15	1/2"	114	143	2
D115H065	DA030401S	KCF031315	20	3/4"	130	154	2.4
D115H066	DA030401S	KCF031317	25	1"	130	159.5	2.9
D115H067	DA045402S	KCF042354	32	1*1/4	144	172	4.1
D115H068	DA060402S	KCF042355	40	1*1/2	152	180	5.3
D115H069	DA090401S	KCF051322	50	2"	169	195	7.4

单作用弹簧复位型							
订货号	执行器	安装支架	DN mm	英寸	L mm	H mm	重量 Kg
S115H064	SR015401S	KCF031315	15	1/2"	221	151	3
S115H065	SR030402S	KCF042353	20	3/4"	240	164	3.4
S115H066	SR030402S	KCF042354	25	1"	240	169.5	3.8
S115H067	SR045401S	KCF051909	32	1*1/4	294	184	5.3
S115H068	SR060401S	KCF051322	40	1*1/2	320	206	7.3
S115H069	SR060401S	KCF071323	50	2"	357	233	10

以上尺寸的气动执行器最小气源输入压力为 5.6bar
 The sizing of pneumatic actuators has been done considering a minimum supply pressure of 5,6 barg.

根据客户要求，可提供不同类型的电动控制阀