



ITEM 406

二通全径法兰球阀

2-way full-bore flanged stainless steel ball valve



技术参数：

工作温度：-20°C至 +160°C

工作压力：见温度 - 压力曲线图

流体范围：空气、水、气体、石油、石化、腐蚀性介质

阀门头标准：ISO 5211

注：

表面镀锌

法兰标准可选 ASME B16.5 clas 150.300

密封可选：聚四氟乙烯 + 玻璃纤维

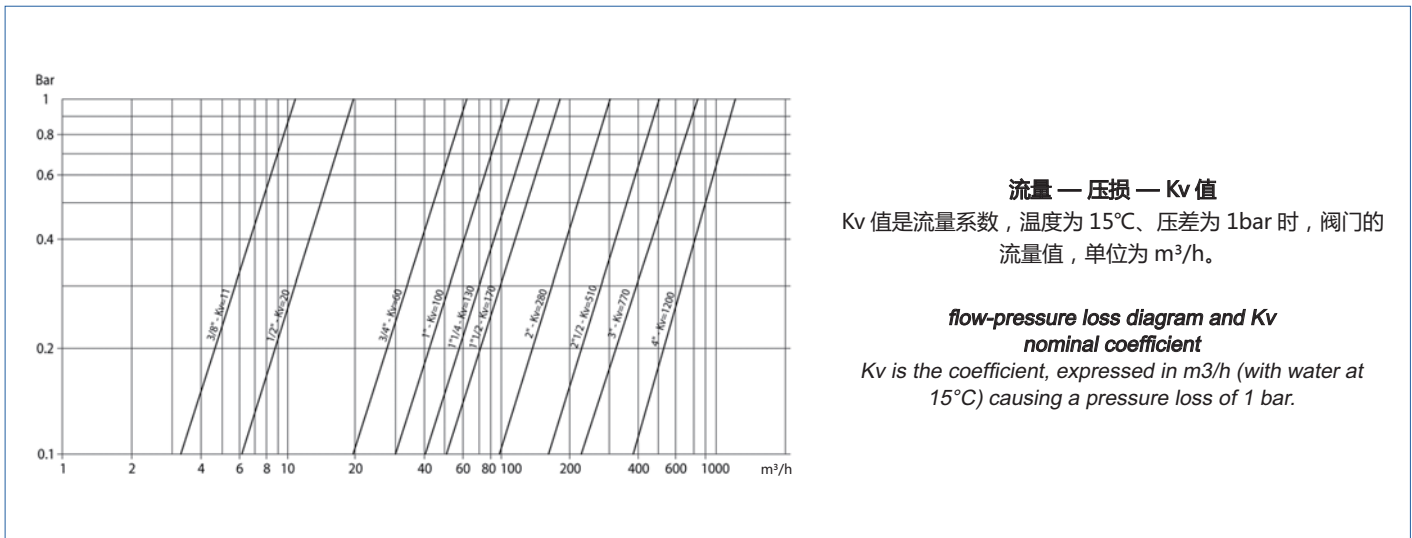
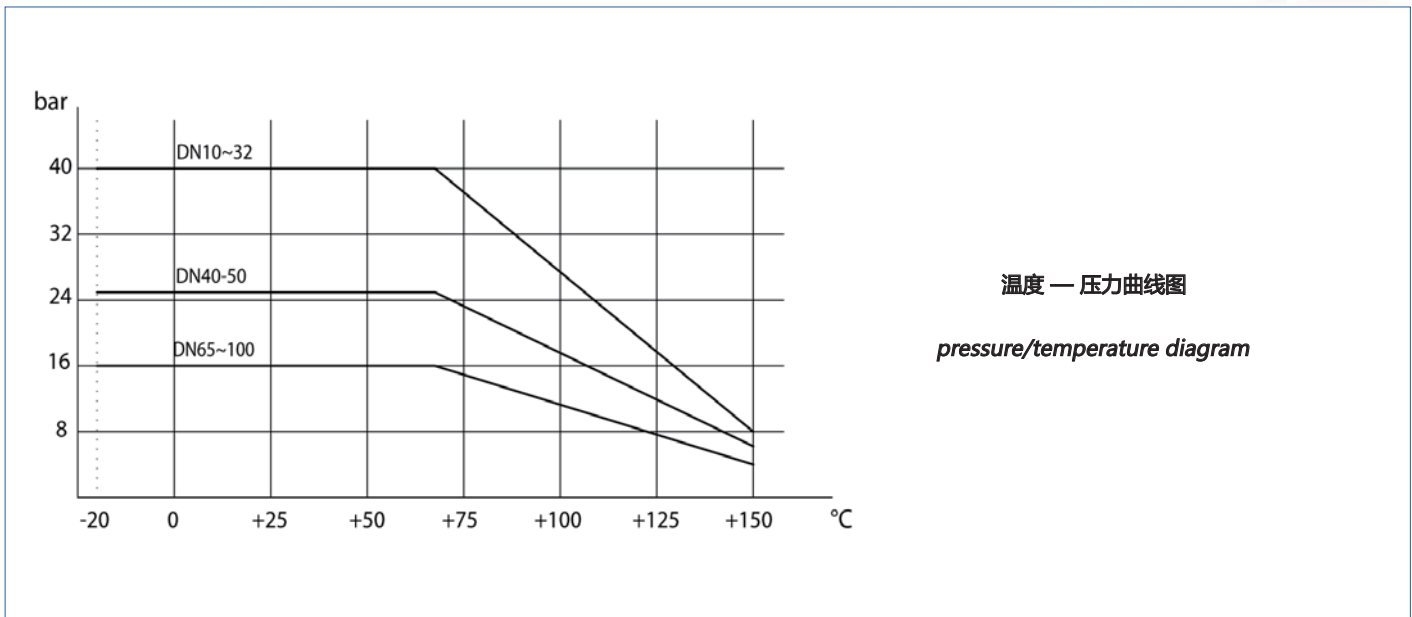
聚四氟乙烯 + 碳石墨

高分子量聚乙烯

单动阀门出厂时按常闭位置安装，如需其他位置，请说明。

认证：

根据 97/23 EC 标准 “PED ATEX” 版本符合 94/9/EC 号指令。



开启扭矩										
口径	DN 10 3/8"	DN 15 1/2"	DN 20 3/4"	DN 25 1"	DN 32 1 1/4"	DN 40 1 1/2"	DN 50 2"	DN 65 2 1/2"	DN 80 3"	DN 100 4"
PN 16 bar								70	112	166
PN 25 bar						30	42			
PN 40 bar	6	8	11	16	22					

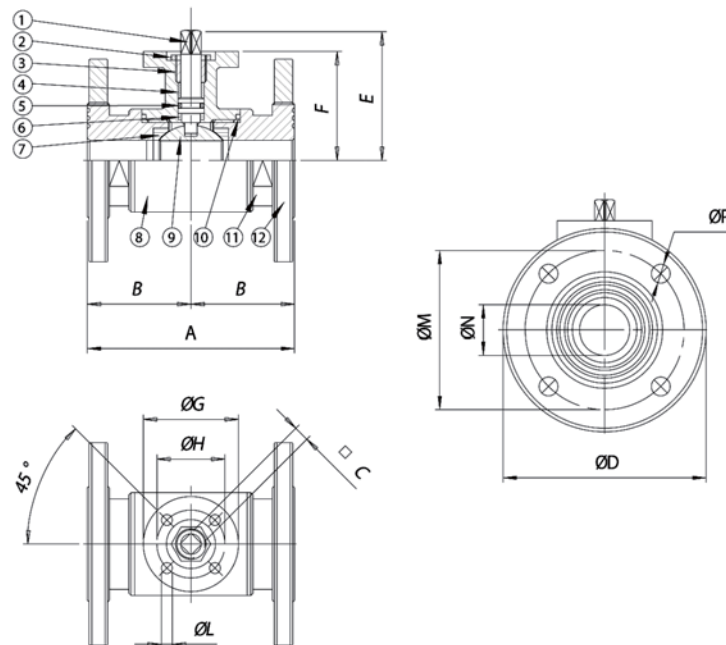
扭矩大小跟流体种类和温度相关，1.4 倍安全系数。当操作频率高时扭矩会下降。样本所有图标都是基于标准介质。特殊参数介质或特定工艺应用请联系我们的技术部门。

不锈钢球阀



阀体 / 手动阀订货号

尺寸	DN 10 3/8"	DN 15 1/2"	DN 20 3/4"	DN 25 1"	DN 32 1 1/4"	DN 40 1 1/2"	DN 50 2"	DN 65 2 1/2"	DN 80 3"	DN 100 4"
阀体	V406H603	V406H604	V406H605	V406H606	V406H607	V406H608	V406H609	V406H610	V406H611	V406H612
防爆阀体	V406H603YX	V406H604YX	V406H605YX	V406H606YX	V406H607YX	V406H608YX	V406H609YX	V406H610YX	V406H611YX	V406H612YX
重量 Kg.	1.65	1.83	2.65	3.45	5.04	6.52	9.15	14.46	16.6	22.50
手动阀	L406H603	L406H604	L406H605	L406H606	L406H607	L406H608	L406H609	L406H610	L406H611	L406H612
防爆手动阀	L406H603YX	L406H604YX	L406H605YX	L406H606YX	L406H607YX	L406H608YX	L406H609YX	L406H610YX	L406H611YX	L406H612YX
重量 Kg.	1.68	1.86	2.7	3.5	5.9	7.12	9.75	15.06	17.3	23.2
开启扭矩	KGBV7503	KGBV7504	KGBV7505	KGBV7506	KGBV7507	KGBV7508	KGBV7509	KGBV7510	KGBV7511	KGBV7512



材质表

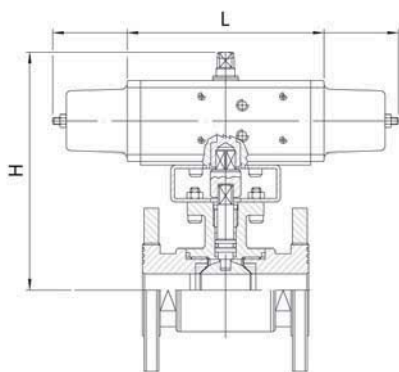
序号	名称	材质	重量	订货号
1	轴	不锈钢 316	1.4401	UNI X5CrNiMo 17 12
2	防松螺母	不锈钢 304	1.4301	UNI X5CrNi 18 10
3	压紧环形螺母	不锈钢 301	1.4301	UNI X5CrNi 18 10
4	顶部密封环	聚四氟乙烯		
5	轴 O 型圈	氟橡胶		
6	垫圈	聚四氟乙烯		
7	密封圈	聚四氟乙烯		
8	阀体	不锈钢 316	1.4408	
9	球芯	不锈钢 316	1.4401	UNI X5CrNi 17 12
10	螺纹密封	聚四氟乙烯		
11	端部	不锈钢 316	1.4408	
12	法兰	不锈钢 316	1.4408	

尺寸表

口径	A	B	øC	øD	E	F	øG	øH	øL	øM	N	n° xøP
DN 10 3/8"	110	55	6	90	47	39	46	36	6	60	10	4x14
DN 15 1/2"	115	57.5	6	95	49.5	41.5	46	36	6	65	15	4x14
DN 20 3/4"	120	60	6	105	53	45	46	36	6	75	20	4x14
DN 25 1"	125	62.5	9	115	64.5	51.5	65	50	7	85	25	4x14
DN 32 1 1/4"	130	65	9	140	69.5	56.5	65	50	7	100	32	4x18
DN 40 1 1/2"	140	70	14	150	89	76	65	50	7	110	40	4x18
DN 50 2"	150	75	14	165	97	84	65	50	7	125	50	4x18
DN 65 2 1/2"	170	85	17	185	109.5	94.5	90	70	9	145	65	4x18
DN 80 3"	180	90	17	200	121	106	90	70	9	160	80	8x18
DN 100 4"	190	95	17	200	135	120	90	70	9	180	100	8x18

406 型自控球阀

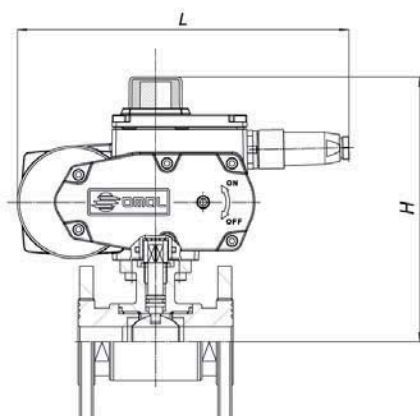
AUTOMATED VALVE TYPE 406



双作用型								
订货号	执行器	安装支架	DN mm	英寸	L mm	H mm	重量 Kg	同型防爆
D406H063	DA015401S	KCF032614	10	3/8"	114	151	2.61	D406H063YX
D406H064	DA015401S	KCF032614	15	1/2"	114	153.5	2.75	D406H064YX
D406H065	DA015401S	KCF032614	20	3/4"	114	157	3.52	D406H065YX
D406H066	DA030401S	KCF032615	25	1"	130	171.5	4.6	D406H066YX
D406H067	DA030401S	KCF032615	32	1 1/4"	130	176.5	6.46	D406H067YX
D406A068	DA045402S	KCF042619	40	1 1/2"	144	202	8	D406A068YX
D406H069	DA060402S	KCF042619	50	2"	152	214	10.84	D406H069YX
D406H070	DA120401S	KCF052622	65	2 1/2"	184	250.5	15.82	D406H070YX
D406A071	DA180401S	KCF072623	80	3"	212	232	19.2	D406A071YX
D406H072	DA240401S	KCF072623	100	4"	242	256	28.9	D406H072YX

单作用弹簧复位型								
订货号	执行器	安装支架	DN mm	英寸	L mm	H mm	重量 Kg	同型防爆
S406H063	SR015401S	KCF032614	10	3/8"	221	159	3.18	S406H063YX
S406H064	SR015401S	KCF032614	15	1/2"	221	161.5	3.33	S406H064YX
S406H065	SR015401S	KCF032614	20	3/4"	221	165	4.1	S406H065YX
S406H066	SR030402S	KCF042617	25	1"	240	181.5	5.57	S406H066YX
S406H067	SR030402S	KCF042617	32	1 1/4"	240	186.5	7.42	S406H067YX
S406A068	SR045401S	KCF052620	40	1 1/2"	294	177	9.16	S406A068YX
S406H069	SR060401S	KCF052620	50	2"	320	200	12.81	S406H069YX
S406H070	SR120401S	KCF072623	65	2 1/2"	372	230.5	19.6	S406H070YX
S406A071	SR180401S	KCF102624	80	3"	436	254	26.27	S406A071YX
S406H072	SR240401S	KCF102624	100	4"	460	280	34	S406H072YX

以上尺寸的气动执行器最小气源输入压力为 5.6bar
The sizing of pneumatic actuators has been done considering a minimum supply pressure of 5,6 barg.



电动执行器采用 230V 电压

Items are with electric actuator 230 Vac

ATEX 版本不能用于电动执行器

ATEX version not available for electrical actuator

电动开关型							
订货号	电动头	安装支架	DN mm	英寸	L mm	H mm	重量 Kg
C406A5E63	EA0035A5C000	KCF052005	10	3/8"	250	158.5	4.7
C406A5E64	EA0035A5C000	KCF053068	15	1/2"	250	186.5	5.4
C406A5E65	EA0035A5C000	KCF053038	20	3/4"	250	190	6.2
C406A5E66	EA0035A5C000	KCF053033	25	1"	250	201.5	7
C406A5E67	EA0035A5C000	KCF053033	32	1 1/4"	250	206.5	8.6
C406A5G68	EA0070A5C000	KCF052620	40	1 1/2"	250	226	10.1
C406A5G69	EA0070A5C000	KCF052620	50	2"	250	234	12.7
C406A5I70	EA0130A5C000	KCE072623	65	2 1/2"	280	267.1	22
C406A5I71	EA0130A5C000	KCE072623	80	3"	280	278.6	24.1
C406A5K72	EA0240A5C000	KCE102624	100	4"	280	292.6	30

电动调节型							
订货号	电动头	安装支架	DN mm	英寸	L mm	H mm	重量 Kg
M40616C63	AM160002	KCF052005	10	3/8"	158.5	158.5	4.4
M40616C64	AM160002	KCF052005	15	1/2"	158.5	161	4.5
M40616C65	AM160002	KCE052005	20	3/4"	158.5	164.5	5.3
M40616F66	AM160005	KCE282631	25	1"	207.5	255	8.7
M40616F67	AM160005	KCE282631	32	1 1/4"	207.5	260	10.5
M40616F68	AM160005	KCE362093	40	1 1/2"	256.5	301	16.5
M40616L69	AM160020	KCE362082	50	2"	256.5	309	19
M40616L70	AM160020	KCE362092	65	2 1/2"	256.5	279.5	22.6
M40616L71	AM160020	KCE362092	80	3"	256.5	291	26.1
M40616L72	AM160020	KCE362092	100	4"	256.5	305	33

不
锈
钢
球
阀