



## ITEM 424

### 三片式全径不锈钢球阀

2-way full-bore three piece casted stainless steel ball valve, threaded-ends, butt weld - PN 63



#### 技术参数：

工作温度：-20°C至 +180°C

工作压力：见温度 - 压力曲线图

密封：PTFE、RPTFE（15% 玻璃填料），CTFE（25% 碳纤维填料）或 TFM 1600

连接：螺纹、对焊、套焊、三夹式

流体范围：水、气、蒸汽、石化产品腐蚀性介质

阀门头标准：ISO 5211

螺纹标准：UNI/ISO 7/1Rp

#### 注：

密封可选：聚四氟乙烯（15% 玻璃填料）

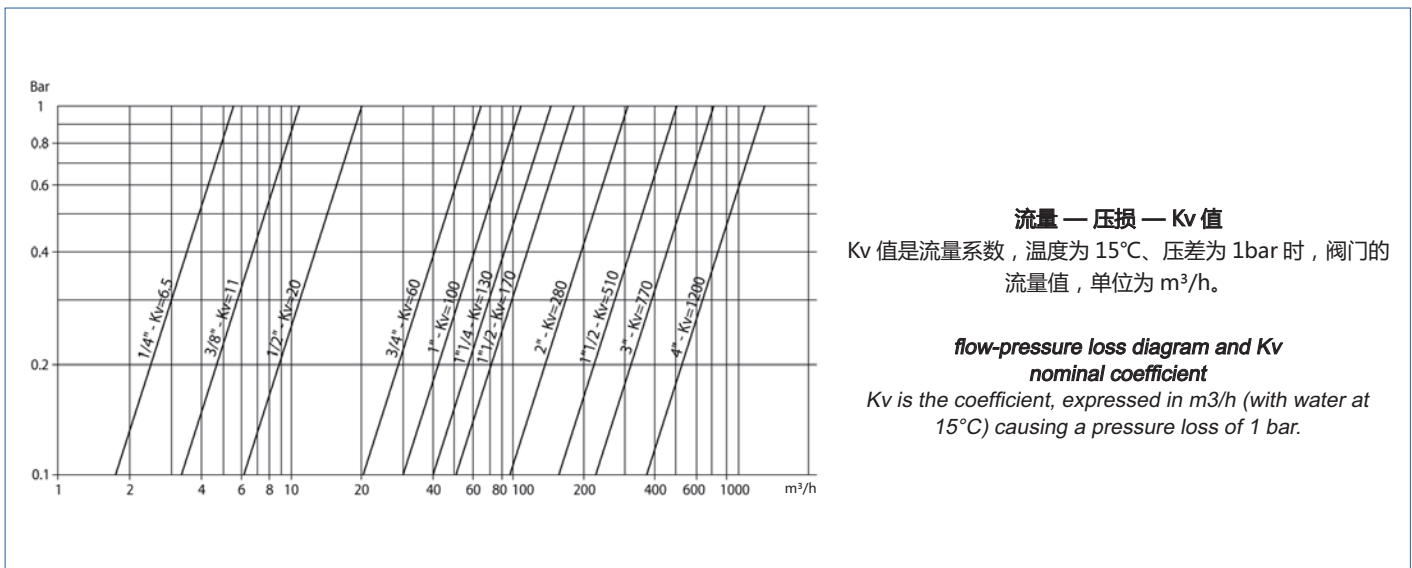
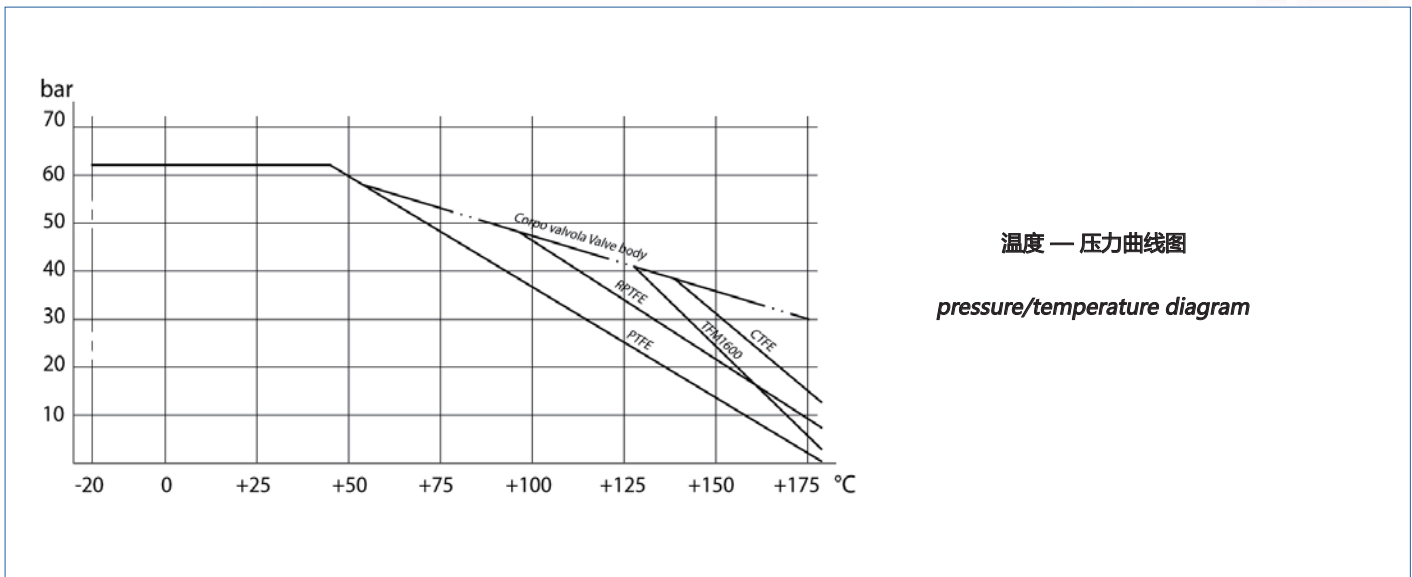
聚四氟乙烯（25% 碳纤维填料）

TFM 1600

单动阀门出厂时按常闭位置安装，如需其他位置，请说明。

#### 认证：

根据 97/23 EC 标准“PED ATEX”版本符合 94/9/EC 号指令。



开启扭矩											
口径	DN 8 1/4"	DN 10 3/8"	DN 15 1/2"	DN 20 3/4"	DN 25 1"	DN 32 1"1/4"	DN 40 1"1/2"	DN 50 2"	DN 65 2"1/2"	DN 80 3"	DN 100 4"
PN 350 bar	6	7	8	10	14	20	29	42	85	146	235

扭矩大小跟流体种类和温度相关，1.4 倍安全系数。当操作频率高时扭矩会下降。样本所有图标都是基于标准介质。特殊参数介质或特定工艺应用请联系我们的技术部门。

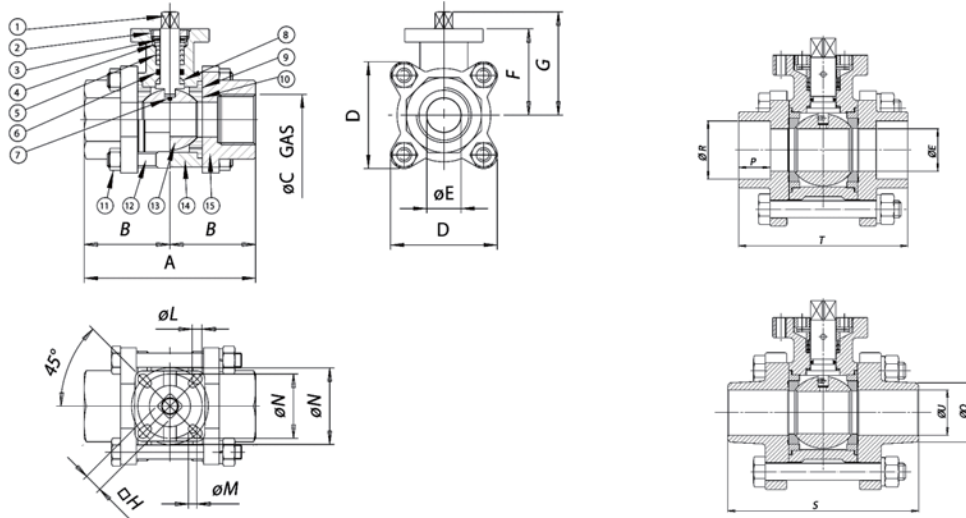
不  
锈  
钢  
球  
阀



阀体 / 手动阀订货号

尺寸	DN 8 1/4"	DN 10 3/8"	DN 15 1/2"	DN 20 3/4"	DN 25 1"	DN 32 1 1/4"	DN 40 1 1/2"	DN 50 2"	DN 65 2 1/2"	DN 80 3"	DN 100 4"
阀体	V424H*2	V424H*3	V424H*4	V424H*5	V424H*6	V424H*7	V424H*8	V424H*9	V424H410	V424H411	V424H412
防爆阀体	V424H*2YX	V424H*3YX	V424H*4YX	V424H*5YX	V424H*6YX	V424H*7YX	V424H*8YX	V424H*9YX	V424H410YX	V424H411YX	V424H412YX
重量 Kg.	0.57	0.57	0.67	0.93	1.5	1.9	3.05	4.14	9.6	14	22.5
手柄	KLV42402	KLV42403	KLV42404	KLV42405	KLV42406	KLV42407	KLV42408	KLV42409	KLV42410	KLV42411	KLV42412
开启扭矩	KGBV6002	KGBV6003	KGBV6004	KGBV6005	KGBV6006	KGBV6007	KGBV6008	KGBV6009	KGBV6010	KGBV6011	KGBV6012

\* =40 : 螺纹连接    \* =75 : 套焊连接    \* =77 : 对焊连接



不  
锈  
钢  
球  
阀

材质表

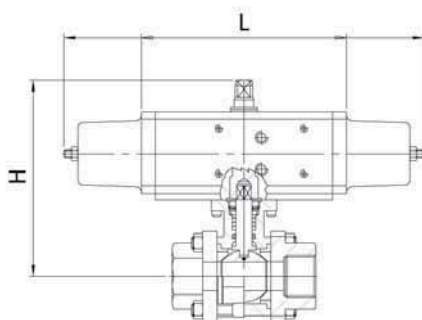
序号	名称	材质	牌号	标准
1	轴	不锈钢 316L	1.4404	UNI X2CBNIMO 17 12
2	螺母	不锈钢 304	1.4301	UNI X5CrNi 18 10
3	垫圈	不锈钢 301	1.4310	UNI X12CrNi 17 07
4	密封管	不锈钢 304	1.4301	UNI X5CrNi 18 10
5	V 型阀轴	聚四氟乙烯		
6	O 型圈	氟橡胶		
7	防静电器	不锈钢 316	1.4401	UNI X2CBNIMO 17 12
8	锥形密封	聚四氟乙烯		
9	阀体垫圈	聚四氟乙烯		
10	密封	聚四氟乙烯		
11	螺帽	不锈钢 304	1.4301	UNI X5CrNi 18 10
12	螺栓	不锈钢 304	1.4301	UNI X5CrNi 18 10
13	球芯	不锈钢 316	1.4401	UNI X5CrNi 18 10
14	球体	不锈钢 316	1.4408	
15	螺纹端	不锈钢 316	1.4408	

尺寸表

口径	A	B	øC	D	øE	F	G	øH	øL	øM	øN	P	øQ	øR	S	T	øU
DN 8 1/4"	65	32.5	1/4"	48.8	11.5	42	49	9	6	6	36-42	10	14.8	14.3	70	65	7.7
DN 10 3/8"	65	32.5	3/8"	48.8	12.7	42	49	9	6	6	36-42	10	18.5	17.7	70	65	10.8
DN 15 1/2"	75	37.5	1/2"	48.8	15	42	49	9	6	6	36-42	10	21	22	75	75	13.8
DN 20 3/4"	80	40	3/4"	50.3	20	45	53	9	6	6	36-42	13	28.3	27.4	90	80	18.9
DN 25 1"	90	45	1"	64	25	52	61	9	7	6	42-50	13	35.5	34.3	100	90	24.3
DN 32 1 1/4"	110	55	1 1/4"	73.4	32	57	66	9	7	6	42-50	13	43.7	43	110	110	32.5
DN 40 1 1/2"	120	60	1 1/2"	82	38	68	79	11	9	7	50-70	13	49.6	49	125	120	38.1
DN 50 2"	140	70	2"	94.3	50	77	88	11	9	7	50-70	16	63	61.4	150	140	49.2
DN 65 2 1/2"	185	92.5	2 1/2"	165	65	100	114	14	11	9	70-102	16	77.5	77.2	190	185	59
DN 80 3"	205	102.5	3"	190	80	111	128	17	11	9	70-102	21	90.7	90	220	205	73.7
DN 100 4"	240	120	4"	240	97	138	160	22	13		102-125	24	115.4	115.4	270	240	97.1

## 424 型自控球阀

## AUTOMATED VALVE TYPE 424



双作用型								
订货号	执行器	安装支架	DN mm	英寸	L mm	H mm	重量 Kg	同型防爆
D424H *2	DA015401S	KCF032452	8	1/4"	114	117	1.3	D424H *2YX
D424H *3	DA015401S	KCF032452	10	3/8"	114	117	1.3	D424H *3YX
D424H *4	DA015401S	KCF032452	15	1/2"	114	117	1.4	D424H *4YX
D424H *5	DA015401S	KCF032452	20	3/4"	114	120	1.5	D424H *5YX
D424H *6	DA030401S	KCF032452	25	1"	130	134	2.5	D424H *6YX
D424H *7	DA030401S	KCF032453	32	1 1/4"	130	139	2.9	D424H *7YX
D424H *8	DA145402S	KCF042455	40	1 1/2"	144	156	4.3	D424H *8YX
D424H *9	DA060402S	KCF042455	50	2"	152	169	5.7	D424H *9YX
D424H410	DA120401S	KCF052775	65	2 1/2"	184	218	12.5	D424H410YX
D424H411	DA240401S	KCF072801	80	3"	212	250	17.5	D424H411YX
D424H412	DA306401S	KCF102726	100	4"	242	292	28	D424H412YX

单作用弹簧复位型								
订货号	执行器	安装支架	DN mm	英寸	L mm	H mm	重量 Kg	同型防爆
S424H *2	SR015401S	KCF032452	8	1/4"	221	124	1.8	S424H *2YX
S424H *3	SR015401S	KCF032425	10	3/8"	221	124	1.8	S424H *3YX
S424H *4	SR015401S	KCF032452	15	1/2"	221	124	1.9	S424H *4YX
S424H *5	SR015401S	KCF032452	20	3/4"	221	127	2	S424H *5YX
S424H *6	SR030402S	KCF042454	25	1"	240	144	3.2	S424H *6YX
S424H *7	SR030402S	KCF042454	32	1 1/4"	240	150	3.6	S424H *7YX
S424H *8	SR045401S	KCF052456	40	1 1/2"	294	169	5.4	S424H *8YX
S424H *9	SR060401S	KCF052456	50	2"	320	197	7.4	S424H *9YX
S424H410	SR120401S	KCF073288	65	2 1/2"	372	238	16.5	S424H410YX
S424H411	SR240401S	KCF102734	80	3"	436	274	23.5	S424H411YX
S424H412	SR360401S	KCF122737	100	4"	460	322	34	S424H412YX

\* =40 : 螺纹连接

\* =75 : 套焊连接

\* =77 : 对焊连接

以上尺寸的气动执行器最小气源输入压力为 5.6bar

The sizing of pneumatic actuators has been done considering a minimum supply pressure of 5,6 barg.

根据客户要求，可提供不同类型的电动控制阀