



## ITEM 434

### 二通全径 DIN 11851 螺纹球阀

*2-way full-bore stainless steel ball valve, DIN 11851 threaded-ends*



不  
锈  
钢  
球  
阀

#### 技术参数：

阀门材质为不锈钢 304，适用于食品行业

连接标准：DIN 11851

工作温度：-20°C至 +160°C

工作压力：见温度 - 压力曲线图

流体范围：食品行业

阀门头标准：ISO 5211

#### 注：

密封可选：聚四氟乙烯 + 玻璃纤维

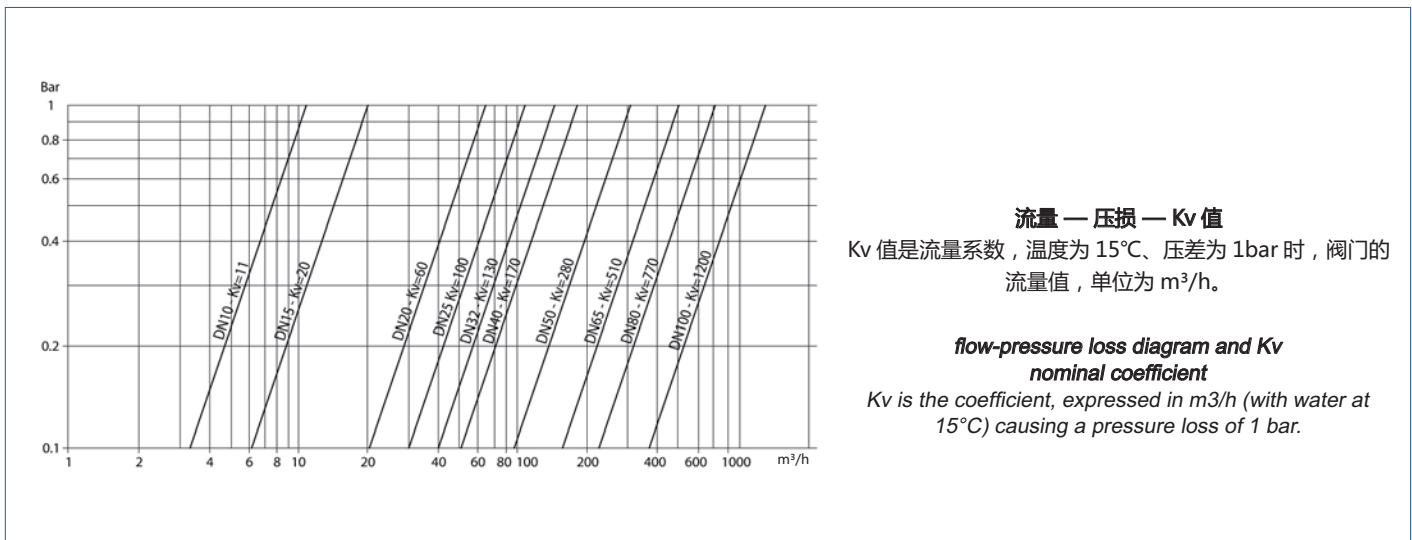
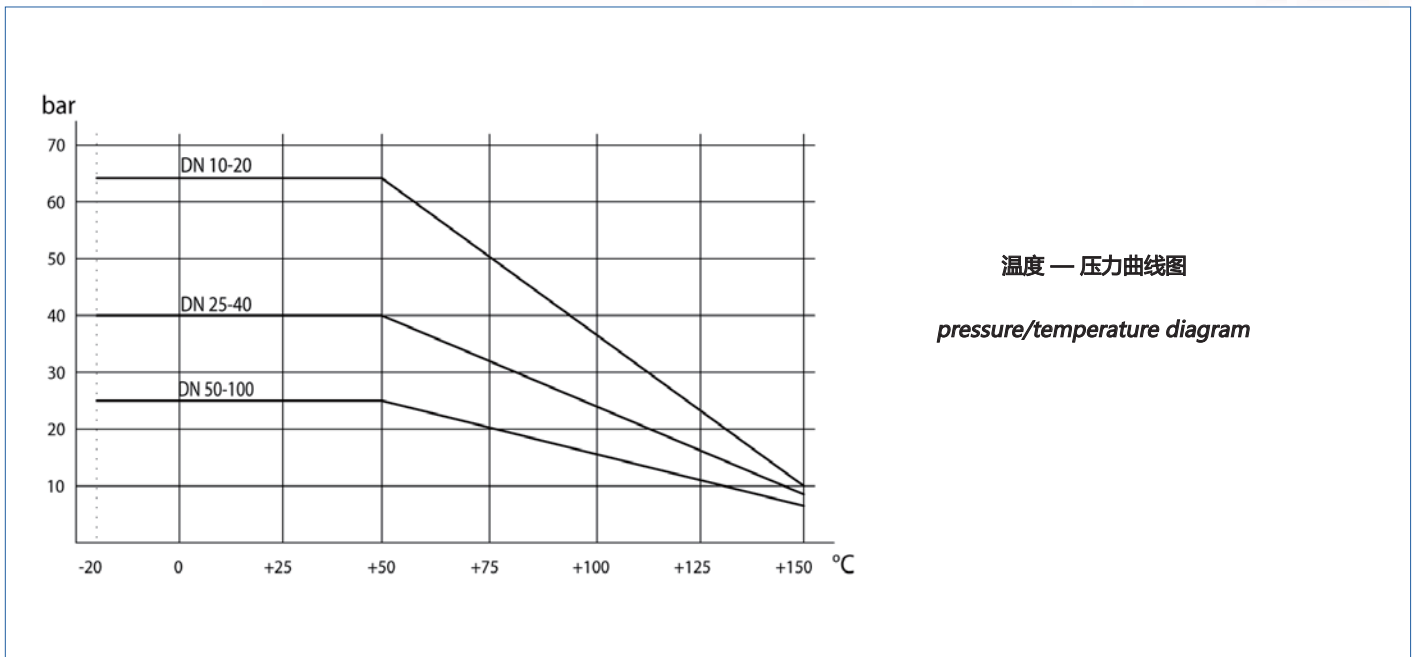
聚四氟乙烯 + 碳石墨

高分子量聚乙烯

单动阀门出厂时按常闭位置安装，如需其他位置，请说明。

#### 认证：

根据 97/23 EC 标准 “PED ATEX” 版本符合 94/9/EC 号指令。



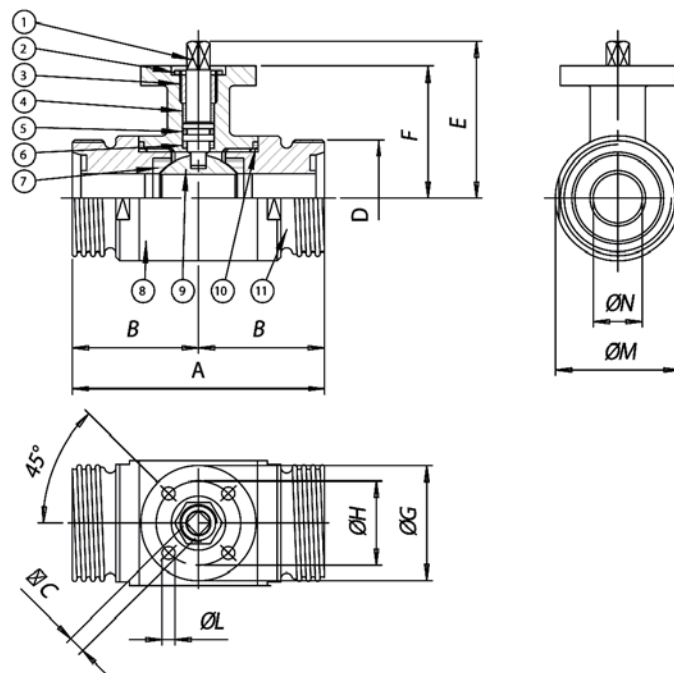
开启扭矩										
口径	DN 10 3/8"	DN 15 1/2"	DN 20 3/4"	DN 25 1"	DN 32 1"1/4"	DN 40 1"1/2"	DN 50 2"	DN 65 2"1/2"	DN 80 3"	DN 100 4"
PN 25 bar							41	63	95	148
PN 40 bar				15	20	28				
PN 63 bar	7	8	11							

扭矩大小跟流体种类和温度相关，1.4 倍安全系数。当操作频率高时扭矩会下降。样本所有图标都是基于标准介质。特殊参数介质或特定工艺应用请联系我们的技术部门。



阀体 / 手动阀订货号

尺寸	DN 10 3/8"	DN 15 1/2"	DN 20 3/4"	DN 25 1"	DN 32 1 1/4"	DN 40 1 1/2"	DN 50 2"	DN 65 2 1/2"	DN 80 3"	DN 100 4"
阀体	V434H633	V434H634	V434H635	V434H636	V434H637	V434H638	V434H639	V434H640	V434H641	V434H642
防爆阀体	V434H633YX	V434H634YX	V434H635YX	V434H636YX	V434H637YX	V434H638YX	V434H639YX	V434H640YX	V434H641YX	V434H642YX
重量 Kg.	0.5	1.62	0.87	1.3	1.58	2.7	3.85	6.72	9.73	14.34
手动阀	L434H633	L434H634	L434H635	L434H636	L434H637	L434H638	L434H639	L434H640	L434H641	L434H642
防爆手动阀	L434H633YX	L434H634YX	L434H635YX	L434H636YX	L434H637YX	L434H638YX	L434H639YX	L434H640YX	L434H641YX	L434H642YX
重量 Kg.	0.55	0.67	0.97	1.4	1.73	2.85	4.05	6.92	10.03	14.64
开启扭矩	KGBV6303	KGBV6304	KGBV6305	KGBV6306	KGBV6307	KGBV6308	KGBV6309	KGBV6310	KGBV6311	KGBV6312



材质表

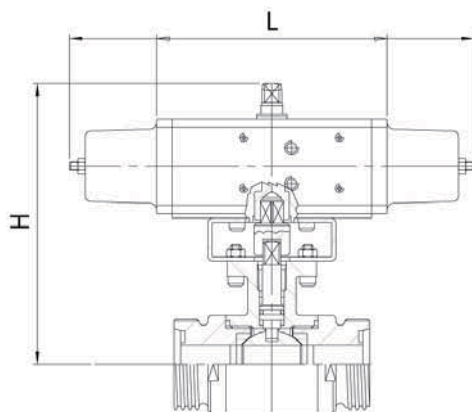
序号	名称	材质	订货号	UNI
1	轴	不锈钢 304	1.4301	UNI X5CrNi 18 10
2	螺母	不锈钢 304	1.4301	UNI X5CrNi 18 10
3	紧密环形螺母	不锈钢 304	1.4301	UNI X5CrNi 18 10
4	顶部紧固环	聚四氟乙烯		
5	阀轴 O 型圈	氟橡胶		
6	垫圈	聚四氟乙烯		
7	密封	聚四氟乙烯		
8	阀体	不锈钢 304	1.4301	UNI X5CrNi 18 10
9	球芯	不锈钢 304	1.4301	UNI X5CrNi 18 10
10	端部密封	聚四氟乙烯		
11	端部	不锈钢 304	1.4301	UNI X5CrNi 18 10

尺寸表

口径	A	B	øC	D	E	F	øG	øH	øL	øM	øN
DN 10 3/8"	88	44	6	28	47	39	46	36	6	30	10
DN 15 1/2"	92	46	6	34	49.5	41.5	46	36	6	35	15
DN 20 3/4"	102	51	6	44	53	45	46	36	6	42	20
DN 25 1"	106	53	9	52	64.5	51.5	65	50	7	52	25
DN 32 1 1/4"	112	56	9	58	69.5	56.5	65	50	7	60	32
DN 40 1 1/2"	126	63	14	65	89	76	65	50	7	74	40
DN 50 2"	136	68	14	78	97	84	65	50	7	90	50
DN 65 2 1/2"	154	68	17	95	109.5	94.5	90	70	9	110	65
DN 80 3"	184	92	17	110	121	106	90	70	9	141	80
DN 100 4"	190	95	17	130	135	120	90	70	9	160	100

## 434 型自控球阀

## AUTOMATED VALVE TYPE 434



双作用型								
订货号	执行器	安装支架	DN mm	英寸	L mm	H mm	重量 Kg	同型防爆
D434H063	DA015401S	KCF032613	10	3/8"	114	111	1.1	D434H063YX
D434H064	DA015401S	KCF032613	15	1/2"	114	113.5	1.3	D434H064YX
D434H065	DA015401S	KCF032613	20	3/4"	114	117	1.6	D434H065YX
D434H066	DA030401S	KCF032616	25	1"	130	161.5	2.3	D434H066YX
D434H067	DA030401S	KCF032616	32	1 1/4"	130	166.5	2.7	D434H067YX
D434A068	DA045402S	KCF042619	40	1 1/2"	144	190	4.1	D434A068YX
D434H069	DA060402S	KCF042619	50	2"	152	202	5.7	D434H069YX
D434H070	DA120401S	KCF052622	65	2 1/2"	184	238.5	9.4	D434H070YX
D434A071	DA180401S	KCF072623	80	3"	212	230	15.4	D434A071YX
D434H072	DA240401S	KCF072623	100	4"	242	286	22.4	D434H072YX

单作用弹簧复位型								
订货号	执行器	安装支架	DN mm	英寸	L mm	H mm	重量 Kg	同型防爆
S434H063	SR015401S	KCF032613	10	3/8"	221	116	1.8	S434H063YX
S434H064	SR015401S	KCF032613	15	1/2"	221	121.5	2	S434H064YX
S434H065	SR015401S	KCF032613	20	3/4"	221	125	2.3	S434H065YX
S434H066	SR030402S	KCF042618	25	1"	240	141.5	3.6	S434H066YX
S434H067	SR030402S	KCF042618	32	1 1/4"	240	146.5	3.9	S434H067YX
S434H068	SR045401S	KCF052620	40	1 1/2"	294	172	5.8	S434H068YX
S434H069	SR060401S	KCF052620	50	2"	320	198	8.2	S434H069YX
S434H070	SR120401S	KCF072623	65	2 1/2"	372	228.5	13.3	S434H070YX
S434H071	SR180401S	KCF102624	80	3"	436	282	21.8	S434H071YX
S434H072	SR240401S	KCF102624	100	4"	460	280	29.6	S434H072YX

以上尺寸的气动执行器最小气源输入压力为 5.6bar  
 The sizing of pneumatic actuators has been done considering a minimum supply pressure of 5,6 barg.

根据客户要求，可提供不同类型的电动控制阀