



## ITEM 460 - 461

### 三通全径法兰球阀 "T"孔或"L"孔

3-way full-bore flanged stainless steel ball valve, "T" or "L" port



#### 技术参数：

工作温度：-20°C至 +160°C

工作压力：见温度 - 压力曲线图

流体范围：空气、水、气体、石油和石化产品、腐蚀性介质

阀门头标准：ISO 5211

法兰标准：UNI 2223 PN 16 DIN 2501

#### 注：

密封可选：聚四氟乙烯 + 玻璃纤维

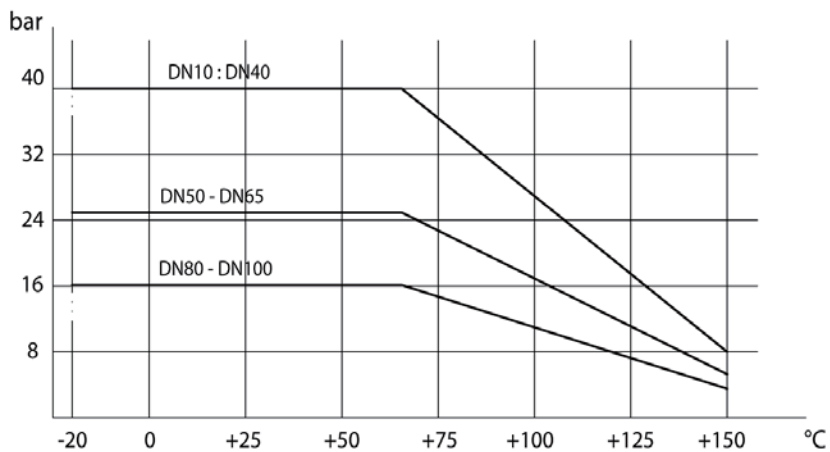
聚四氟乙烯 + 碳石墨

高分子量聚乙烯

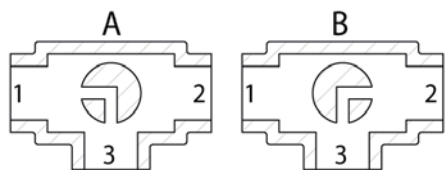
单动阀门出厂时按常闭位置安装，如需其他位置，请说明。

#### 认证：

根据 97/23 EC 标准 "PED ATEX" 版本符合 94/9/EC 号指令。

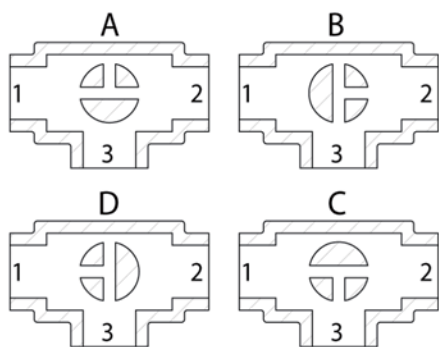


温度 — 压力曲线图  
pressure/temperature diagram



阀芯状态图

“L” 孔球芯安装说明  
装配单动气动执行器时 “A” 必须为弹簧复位状态。



阀芯状态图

“T” 孔球芯安装说明  
装配单动气动执行器时请选择弹簧复位时球芯位置，  
请注意供气后球芯逆时针转动。

### 开启扭矩

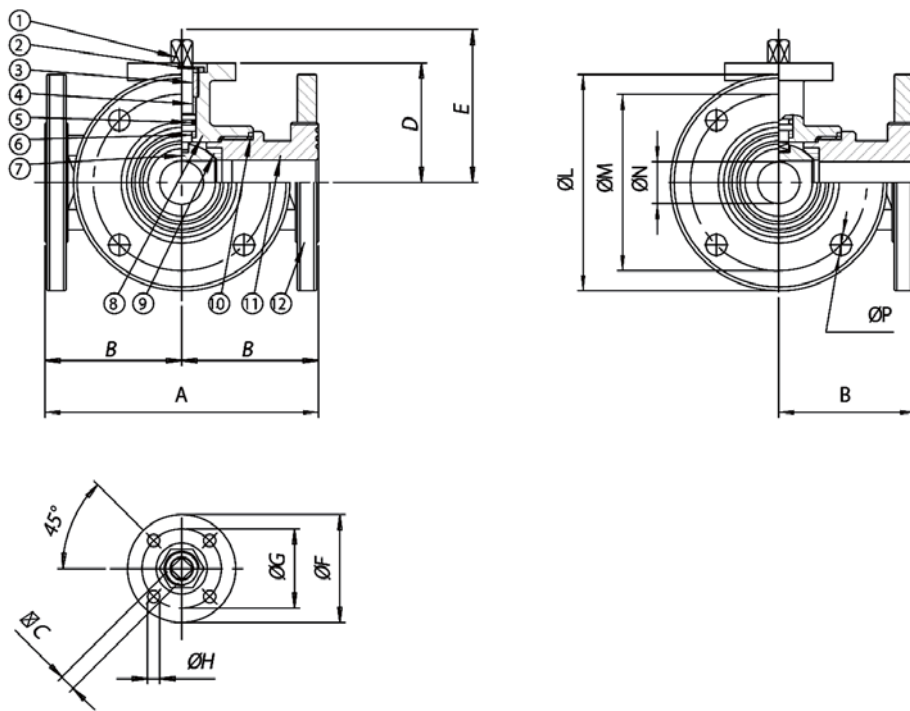
口径	DN 10 3/8"	DN 15 1/2"	DN 20 3/4"	DN 25 1"	DN 32 1 1/4"	DN 40 1 1/2"	DN 50 2"	DN 65 2 1/2"	DN 80 3"	DN 100 4"
PN 16 bar									212	304
PN 25 bar							83	142		
PN 40 bar	8	11	16	24	36	54				

扭矩大小跟流体种类和温度相关，1.4 倍安全系数。当操作频率高时扭矩会下降。样本所有图标都是基于标准介质。特殊参数介质或特定工艺应用请联系我们的技术部门。



阀体 / 手动阀订货号

尺寸	DN 10 3/8"	DN 15 1/2"	DN 20 3/4"	DN 25 1"	DN 32 1 1/4"	DN 40 1 1/2"	DN 50 2"	DN 65 2 1/2"	DN 80 3"	DN 100 4"
阀体 "T" 孔	V460H603	V460H604	V460H605	V460H606	V460H607	V460H608	V460H609	V460H610	V460H611	V460H612
防爆阀体 "T" 孔	V460H603YX	V460H604YX	V460H605YX	V460H606YX	V460H607YX	V460H608YX	V460H609YX	V460H610YX	V460H611YX	V460H612YX
阀体 "L" 孔	V461H603	V461H604	V461H605	V461H606	V461H607	V461H608	V461H609	V461H610	V461H611	V461H612
防爆阀体 "L" 孔	V461H603YX	V461H604YX	V461H605YX	V461H606YX	V461H607YX	V461H608YX	V461H609YX	V461H610YX	V461H611YX	V461H612YX
重量 Kg.	2.71	3.27	4.83	6.68	10.7	14.35	18.9	23.9	34.7	50
手动阀 "T" 孔	L460H603	L460H604	L460H605	L460H606	L460H607	L460H608	L460H609	L460H610	L460H611	L460H612
防爆手动阀 "T" 孔	L460H603YX	L460H604YX	L460H605YX	L460H606YX	L460H607YX	L460H608YX	L460H609YX	L460H610YX	L460H611YX	L460H612YX
手动阀 "L" 孔	L461H603	L461H604	L461H605	L461H606	L461H607	L461H608	L461H609	L461H610	L461H611	L461H612
防爆手动阀 "L" 孔	L461H603YX	L461H604YX	L461H605YX	L461H606YX	L461H607YX	L461H608YX	L461H609YX	L461H610YX	L461H611YX	L461H612YX
重量 Kg.	2.76	3.33	4.93	6.78	10.85	14.5	19.1	24.1	35	50.5
开启扭矩	KGBV4603	KGBV4604	KGBV4605	KGBV4606	KGBV4607	KGBV4608	KGBV4609	KGBV4610	KGBV4611	KGBV4612



材质表

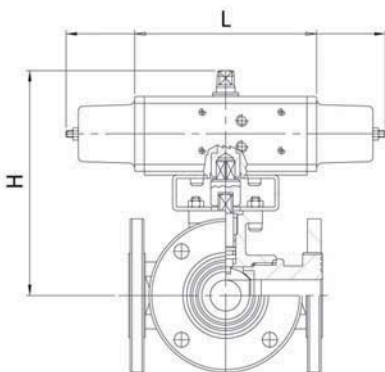
序号	名称	材质	订货号	备注
1	轴	不锈钢 316	1.4401	UNI X5CrNiMo 17 12
2	螺母	不锈钢 304	1.4301	UNI X5CrNi 18 10
3	压紧环形螺母	不锈钢 304	1.4301	UNI X5CrNi 18 10
4	上部压紧环	聚四氟乙烯		
5	轴 O 型圈	氟橡胶		
6	垫圈	聚四氟乙烯		
7	球芯	不锈钢 316	1.4401	UNI X5CrNiMo 17 12
8	阀体	不锈钢 316	1.4408	
9	密封圈	聚四氟乙烯		
10	端部密封	聚四氟乙烯		
11	端部	不锈钢 316	1.4408	
12	法兰	不锈钢 316	1.4408	

尺寸表

口径	A	B	øC	D	E	øF	øG	øH	øL	øM	øN	P
DN 10 3/8"	120	60	6	46.5	54.5	46	36	6	90	60	10	14
DN 15 1/2"	130	65	6	49	57	46	36	6	95	65	15	14
DN 20 3/4"	140	70	9	56.5	69.5	65	50	7	105	75	20	14
DN 25 1"	150	75	9	61	74	65	50	7	115	85	25	14
DN 32 1 1/4"	180	90	14	81.5	94.5	65	50	7	140	100	32	18
DN 40 1 1/2"	200	100	14	89	102	65	50	7	150	110	40	18
DN 50 2"	220	110	17	91.5	106.5	90	70	9	165	125	50	18
DN 65 2 1/2"	240	120	17	101.5	116.5	90	70	9	185	145	65	18
DN 80 3"	260	130	17	116	134	125	102	11	200	160	80	18
DN 100 4"	300	150	17	131	149	125	102	11	220	180	100	18

## 460 - 461 型自控球阀

## AUTOMATED VALVE TYPE 460 - 461



双作用型

订货号	执行器	安装支架	DN mm	英寸	L mm	H mm	重量 Kg	同型防爆
D46 *H063	DA015401S	KCF032613	10	3/8"	114	118.5	3.44	D46 *H063YX
D46 *H064	DA015401S	KCF032613	15	1/2"	114	121	3.9	D46 *H064YX
D46 *H065	DA030401S	KCF032616	20	3/4"	130	166.5	6.1	D46 *H065YX
D46 *H066	DA045402S	KCF042618	25	1"	144	147	7.8	D46 *H066YX
D46 *H067	DA060402S	KCF042619	32	1 1/4"	152	200	12.4	D46 *H067YX
D46 *H068	DA090401S	KCF052620	40	1 1/2"	169	186.5	16	D46 *H068YX
D46 *H069	DA120401S	KCF052622	50	2"	184	235.5	21.3	D46 *H069YX
D46 *H070	DA240401S	KCF072623	65	2 1/2"	254	235.5	27.6	D46 *H070YX
D46 *A071	DA360401S	KCF102625	80	3"	264	264	40.3	D46 *A071YX
D46 *H072	DA480401S	KCF102625	100	4"	295	191	56.5	D46 *H072YX

单作用弹簧复位型

订货号	执行器	安装支架	DN mm	英寸	L mm	H mm	重量 Kg	同型防爆
S46 *H063	SR015401S	KCF032613	10	3/8"	221	126.5	4	S46 *H063YX
S46 *H064	SR015401S	KCF032613	15	1/2"	221	129	4.47	S46 *H064YX
S46 *H065	SR030402S	KCF042618	20	3/4"	240	146.5	6.75	S46 *H065YX
S46 *H066	SR045401S	KCF052621	25	1"	294	158.5	9	S46 *H066YX
S46 *H067	SR060401S	KCF052620	32	1 1/4"	320	195.5	14	S46 *H067YX
S46 *H068	SR090401S	KCF072629	40	1 1/2"	357	215	18.8	S46 *H068YX
S46 *H069	SR120401S	KCF072623	50	2"	372	225.5	24.4	S46 *H069YX
S46 *H070	SR240401S	KCF102624	65	2 1/2"	460	289.5	34.3	S46 *H070YX
S46 *A071	SR360401S	KCF122626	80	3"	566	334	51	S46 *H071YX
S46 *H072	SR480401S	KCF122627	100	4"	609	354	58.8	S46 *H072YX

\*=0: "T" 孔 460 型    \*=1: "L" 孔 461 型

以上尺寸的气动执行器最小气源输入压力为 5.6bar

The sizing of pneumatic actuators has been done considering a minimum supply pressure of 5,6 barg.

根据客户要求，可提供不同类型的电动控制阀

不锈钢球阀