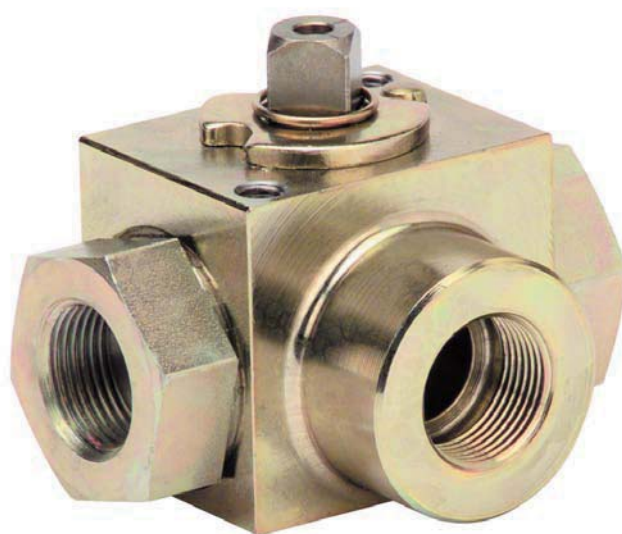




ITEM 541

三通螺纹高压球阀

3-way full-bore threaded-ends high pressure carbon steel ball valve



技术参数：

螺纹标准：DIN/ISO 228

工作温度：-10°C至 +100°C

工作压力：3/8"-1/2" PN500; 3/4"-1" PN315 (见温度 - 压力曲线图)

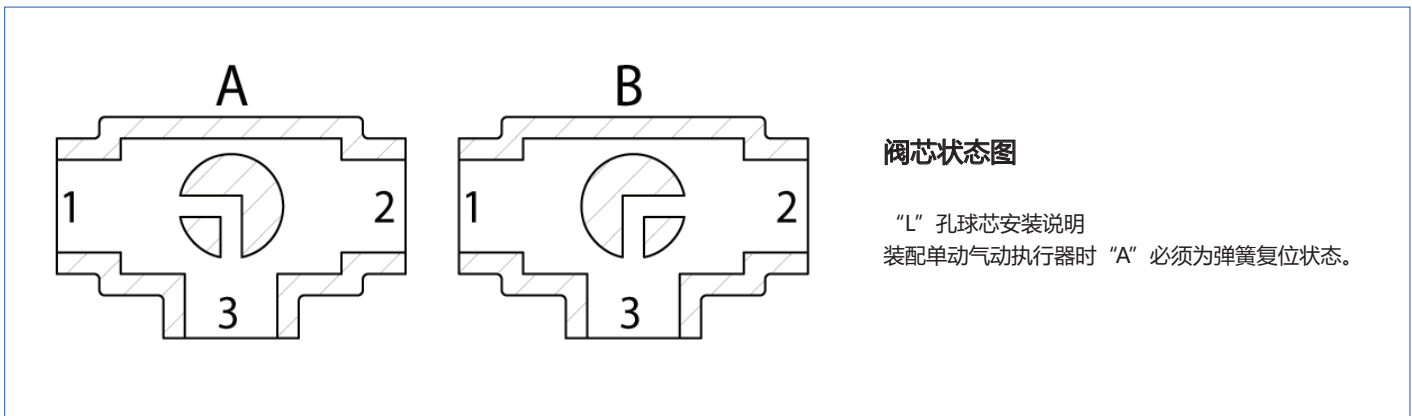
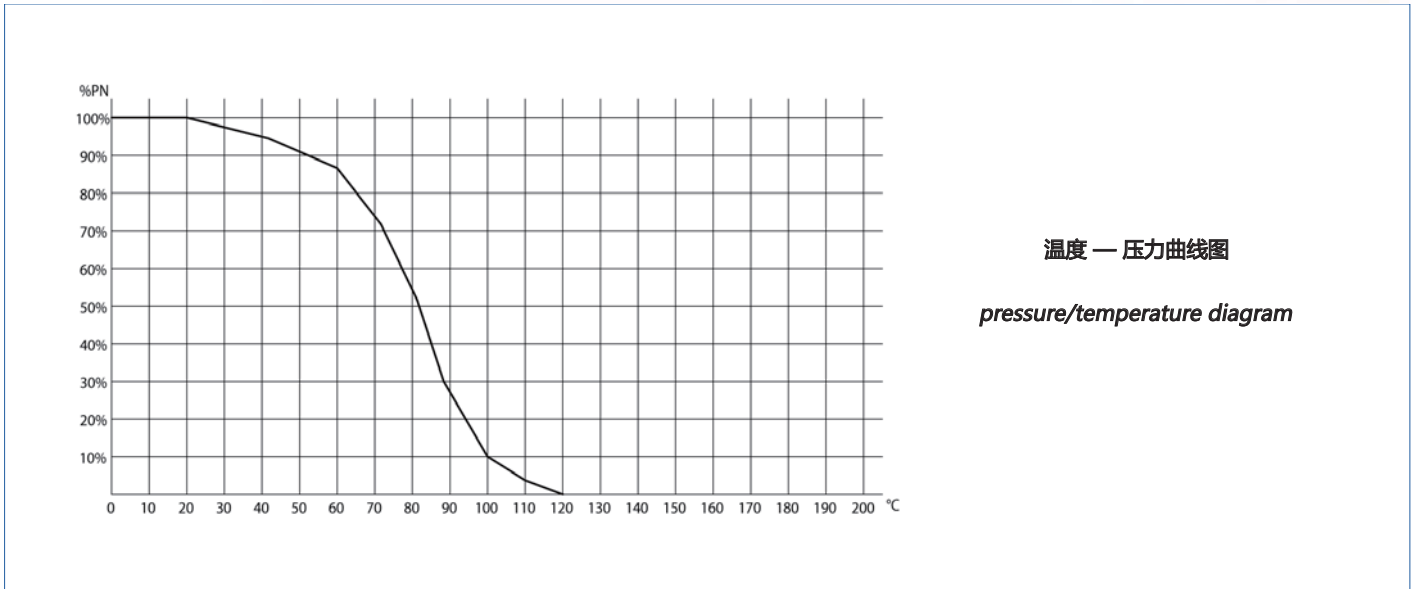
流体范围：天然气、油、石化和石油产品

注：

单动阀门出厂时按常闭位置安装，如需其他位置，请说明。

认证：

根据 97/23 EC 标准 "PED ATEX" 版本符合 94/9/EC 号指令。



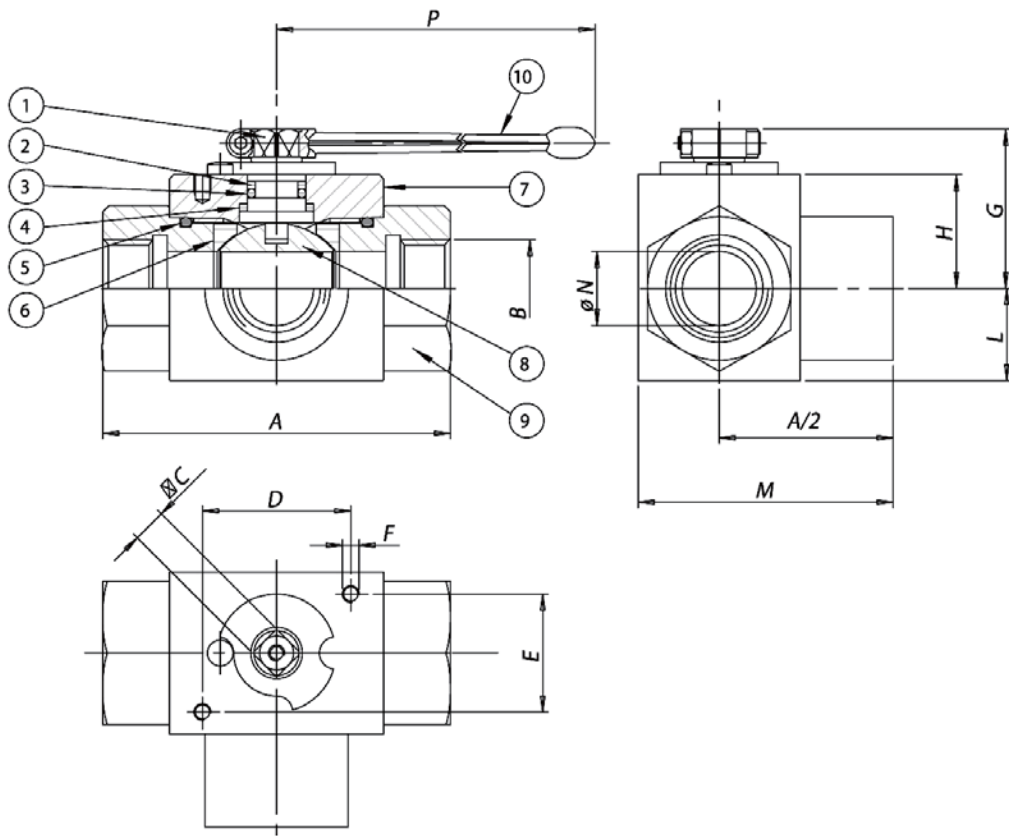
开启扭矩				
口径	DN 10 3/8"	DN 15 1/2"	DN 20 3/4"	DN 25 1"
PN 315 bar			34	37
PN 500 bar	15	18		

扭矩大小跟流体种类和温度相关，1.4 倍安全系数。当操作频率高时扭矩会下降。样本所有图标都是基于标准介质。特殊参数介质或特定工艺应用请联系我们的技术部门。



阀体 / 手动阀订货号

尺寸	DN 10 3/8"	DN 15 1/2"	DN 20 3/4"	DN 25 1"
阀体	V541B403	V541B404	V541B405	V541B406
防爆阀体	V541B403YX	V541B404YX	V541B405YX	V541B406YX
重量 Kg.	0.7	0.8	1.7	2.6
手动阀	L541B403	L541B404	L541B405	L541B406
防爆手动阀	L541B403YX	L541B404YX	L541B405YX	L541B406YX
重量 Kg.	0.85	0.95	1.9	2.8
开启扭矩	KGBV8103	KGBV8104	KGBV8105	KGBV8106



碳钢球阀

材质表

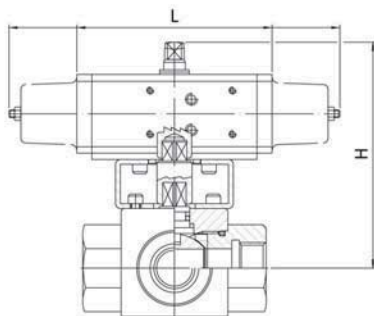
序号	名称	材质	备注
1	轴	碳钢	CF9SMn28
2	O型圈保护垫圈	聚四氟乙烯	
3	O型圈	氟橡胶	
4	垫圈	POM+MoS2	
5	O型圈	丁晴橡胶	
6	球芯密封	POM+MoS2	
7	阀体	碳钢	CF9SMn28
8	球芯	碳钢 镀铬	CF9SMn28
9	螺纹端	碳钢	CF9SMn28
10	手柄	碳钢	CF9SMn28

尺寸表

口径	A	B	øC	D	E	F	G	H	L	M	øN	P
DN 10 3/8"	72	3/8"	9	34	23	M6	34.3	20.5	17.5	52	10	115
DN 15 1/2"	83	1/2"	9	34	23	M6	35	21	19	59	13	115
DN 20 3/4"	95	3/4"	14	48	36	M8	50.8	32.5	24.5	72	20	200
DN 25 1"	113	1"	14	48	36	M8	53.8	35.5	29.5	85.5	25	200

541 型自控球阀

AUTOMATED VALVE TYPE 541



双作用型

订货号	执行器	安装支架	DN mm	英寸	L mm	H mm	重量 Kg	同型防爆
D541H003	DA030401S	KCF031542	10	3/8"	130	141	1.7	D541H003YX
D541H004	DA030401S	KCF031542	15	1/2"	130	141.5	1.8	D541H004YX
D541H005	DA060402S	KCF041544	20	3/4"	152	163	3.3	D541H005YX
D541H006	DA060402S	KCF041544	25	1"	152	167	4.2	D541H006YX

单作用弹簧复位型

订货号	执行器	安装支架	DN mm	英寸	L mm	H mm	重量 Kg	同型防爆
S541H003	SR030402S	KCF041543	10	3/8"	240	150.5	2.8	S541H003YX
S541H004	SR030402S	KCF041543	15	1/2"	240	151.5	2.9	S541H004YX
S541H005	SR060401S	KCF051545	20	3/4"	320	189	5.3	S541H005YX
S541H006	SR060401S	KCF051545	25	1"	320	192	6.1	S541H006YX

以上尺寸的气动执行器最小气源输入压力为 5.6bar
 The sizing of pneumatic actuators has been done considering a minimum supply pressure of 5,6 barg.

根据客户要求，可提供不同类型的电动控制阀