



ITEM 545

三通缩径对夹法兰球阀 "L" 孔

3-way full-bore threaded-ends high pressure carbon steel ball valve



碳
钢
球
阀

技术参数：

法兰标准：UNI 2223 和 2229 PN16 (DN65-DN100) , DIN 2501 BL.1

工作温度：-10°C至 +150°C

工作压力：PN 40 (见温度 - 压力曲线图)

流体范围：空气、水、气体、石化和石油产品

注：

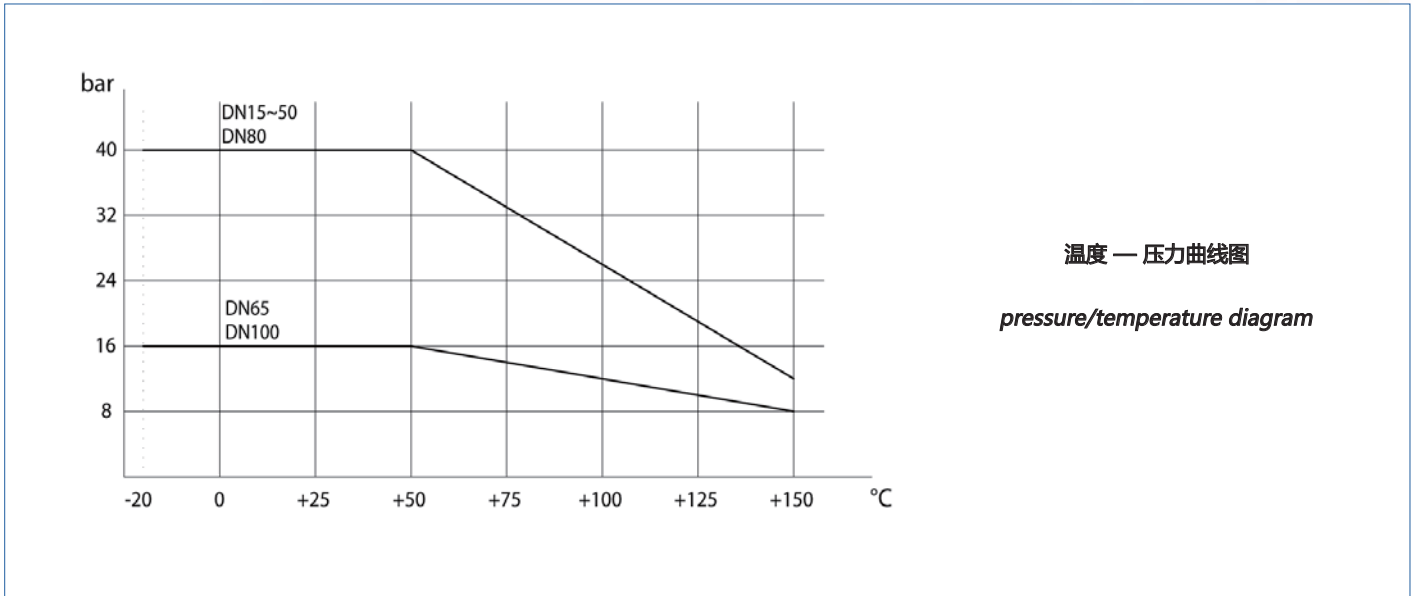
可选密封：聚四氟乙烯 + 玻璃纤维

聚四氟乙烯 + 碳石墨

单动阀门出厂时按常闭位置安装，如需其他位置，请说明。

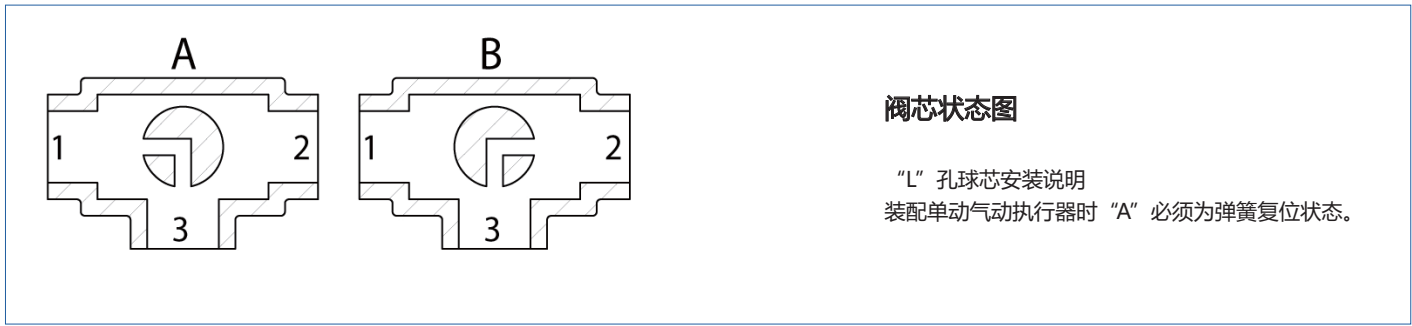
认证：

根据 97/23 EC 标准 "PED ATEX" 版本符合 94/9/EC 号指令。



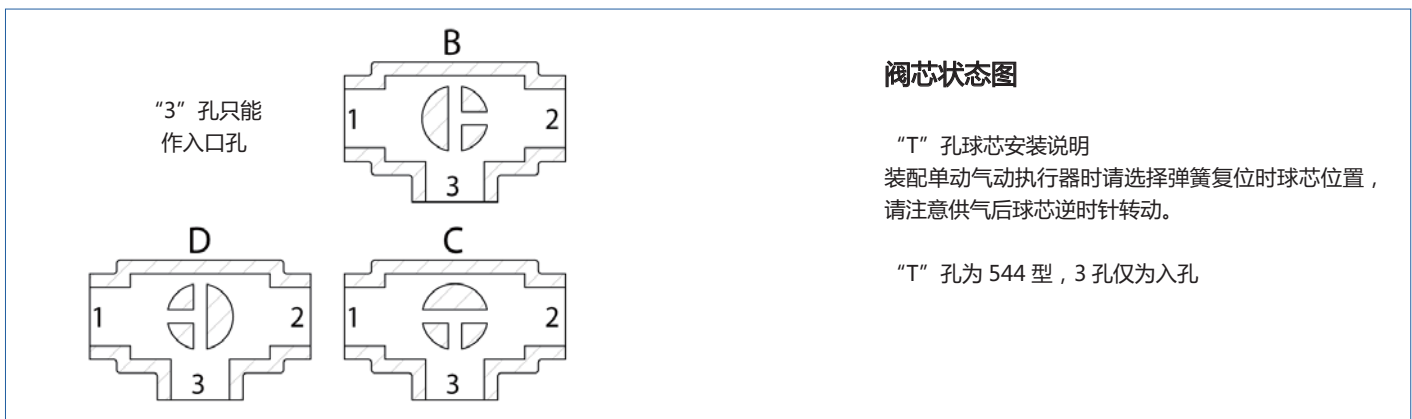
温度—压力曲线图

pressure/temperature diagram



阀芯状态图

“L”孔球芯安装说明
 装配单动气动执行器时“ A” 必须为弹簧复位状态。



阀芯状态图

“T”孔球芯安装说明
 装配单动气动执行器时请选择弹簧复位时球芯位置，
 请注意供气后球芯逆时针转动。

“T”孔为 544 型，3 孔仅为入孔

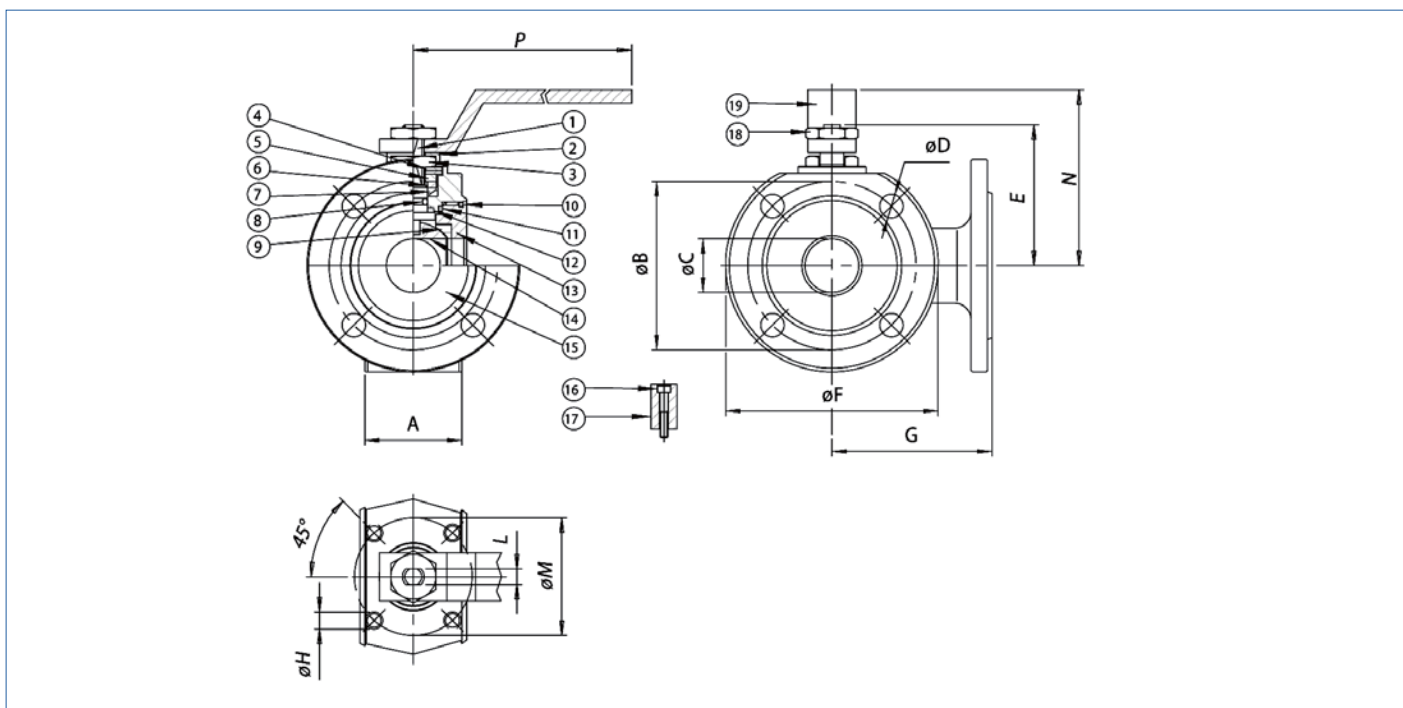
开启扭矩									
口径	DN 15 1/2"	DN 20 3/4"	DN 25 1"	DN 32 1 1/4"	DN 40 1 1/2"	DN 50 2"	DN 65 2 1/2"	DN 80 3"	DN 100 4"
PN 16 bar							85	128	212
PN 40 bar	8	13	20	30	42	61			

扭矩大小跟流体种类和温度相关，1.4 倍安全系数。当操作频率高时扭矩会下降。样本所有图标都是基于标准介质。特殊参数介质或特定工艺应用请联系我们的技术部门。



阀体 / 手动阀订货号

尺寸	DN 15 1/2"	DN 20 3/4"	DN 25 1"	DN 32 1 1/4"	DN 40 1 1/2"	DN 50 2"	DN 65 2 1/2"	DN 80 3"	DN 100 4"
阀体	V545X604	V545X605	V545X606	V545X607	V545X608	V545X609	V545X610	V545X611	V545X612
防爆阀体	V545X604YX	V545X605YX	V545X606YX	V545X607YX	V545X608YX	V545X609YX	V545X610YX	V545X611YX	V545X612YX
重量 Kg.	1.2	2	2.65	3.8	5.5	6.2	10	11.2	20.2
手动阀	L545X604	L545X605	L545X606	L545X607	L545X608	L545X609	L545X610	L545X611	L545X612
防爆手动阀	L545X604YX	L545X605YX	L545X606YX	L545X607YX	L545X608YX	L545X609YX	L545X610YX	L545X611YX	L545X612YX
重量 Kg.	1.35	2.15	2.8	4	5.7	6.5	10.3	11.7	20.7
开启扭矩	KGBV4004	KGBV4005	KGBV4006	KGBV4007	KGBV4008	KGBV4009	KGBV4010	KGBV4011	KGBV4012



碳钢球阀

材质表

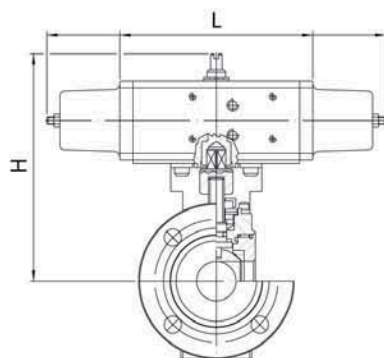
序号	名称	材质	订货号	UNI 标准
1	轴	不锈钢 316	1.4401	UNI X5CrNiMo 17 12
2	螺母夹	不锈钢 304	1.4301	UNI X5CrNi 18 10
3	防松螺母	不锈钢 304	1.4301	UNI X5CrNi 18 10
4	弹簧	50CrV4		
5	环	不锈钢 304	1.4301	UNI X5CrNi 18 10
6	压紧球形螺母	不锈钢 304	1.4301	UNI X5CrNi 18 10
7	顶部密封	聚四氟乙烯		
8	O 型圈	氟橡胶		
9	阀座密封	聚四氟乙烯		
10	O 型圈	氟橡胶		
11	环形螺母密封	聚四氟乙烯		
12	底部密封	聚四氟乙烯		
13	环形螺母	碳钢 A 105		
14	球芯 DN15-DN40	不锈钢 316	1.4401	UNI X5CrNiMo 17 12
14	球芯 DN50-DN150	不锈钢 304	1.4301	UNI X5CrNi 18 10
15	阀体	碳钢 A 105		
16	固定器螺帽	不锈钢 304	1.4301	UNI X5CrNi 18 10
17	固定器	不锈钢 304	1.4301	UNI X5CrNi 18 10
18	手柄螺母	不锈钢 304	1.4301	UNI X5CrNi 18 10
19	手柄	不锈钢 304	1.4301	UNI X5CrNi 18 10

尺寸表

口径	A	øB	øC	øD	E	øF	G	øH	L	øM	N	P
DN 15 1/2"	35	65	10	M12X4	48	90	85	M5	6	36	65	140
DN 20 3/4"	38	75	15	M12X4	51	100	90	M5	6	36	70	140
DN 25 1"	43	85	20	M12X4	62.5	110	90	M5	8	42	82	180
DN 32 1 1/4"	54	100	25	M16X4	67	130	105	M5	8	42	85	180
DN 40 1 1/2"	66	110	32	M16X4	80	140	120	M6	10	50	102	230
DN 50 2"	83	125	40	M16X4	87	150	130	M6	10	50	110	230
DN 65 2 1/2"	103	145	50	M16X4	119.5	175	150	M8	14	70	137.5	350
DN 80 3"	122	160	65	M16X8	129.5	190	175	M8	14	70	150	350
DN 100 4"	153	180	78	M16X8	148.5	220	185	M10	16	102	165	508

545 型自控球阀

AUTOMATED VALVE TYPE 545



双作用型								
订货号	执行器	安装支架	DN mm	英寸	L mm	H mm	重量 Kg	同型防爆
D545K064	DA015401S	KCF031315	15	1/2"	114	143	1.96	D545K064YX
D545H065	DA030401S	KCF031315	20	3/4"	130	154	3	D545H065YX
D545H066	DA030401S	KCF031317	25	1"	130	159.5	3.65	D545H066YX
D545K067	DA045402S	KCF042354	32	1 1/4"	144	171.3	5	D545K067YX
D545H068	DA060402S	KCF042355	40	1 1/2"	152	180	7.11	D545H068YX
D545K069	DA090401S	KCF251322	50	2"	168.5	194	6.4	D545K069YX
D545H070	DA120401S	KCF054071	65	2 1/2"	184	245	12.9	D545H070YX
D545K071	DA180401S	KCF074064	80	3"	212.2	264.5	14.6	D545K071YX
D545H072	DA360401S	KCF101092	100	4"	264	329	28	D545H072YX

单作用弹簧复位型								
订货号	执行器	安装支架	DN mm	英寸	L mm	H mm	重量 Kg	同型防爆
S545K064	SR015401S	KCF031315	15	1/2"	221	151	2.1	S545K064YX
S545K065	SR030402S	KCF042353	20	3/4"	240	164	4	S545K065YX
S545K066	SR030402S	KCF042354	25	1"	240	169.5	4.6	S545K066YX
S545K067	SR045401S	KCF051909	32	1 1/4"	293.5	183	5.55	S545K067YX
S545K068	SR060401S	KCF051322	40	1 1/2"	320	206	9.1	S545K068YX
S545K069	SR090401S	KCF071323	50	2"	357	232.5	7.9	S545K069YX
S545K070	SR120401S	KCF074064	65	2 1/2"	372	265	16.3	S545K070YX
S545K071	SR180401S	KCF104076	80	3"	435.5	297	21.6	S545K071YX
S545K072	SR360401S	KCF121065	100	4"	566	359	37.3	S545K072YX

以上尺寸的气动执行器最小气源输入压力为 5.6bar
 The sizing of pneumatic actuators has been done considering a minimum supply pressure of 5,6 barg.

根据客户要求，可提供不同类型的电动控制阀

碳
钢
球
阀