



ITEM 630 - 631 - 632 - 633

三通 PVC 球阀

3-way full-bore PVC ball valve, threaded or bonded ends, "T" or "L" port



技术参数：

工作温度：0°C至 +60°C

工作压力：见温度 - 压力曲线图

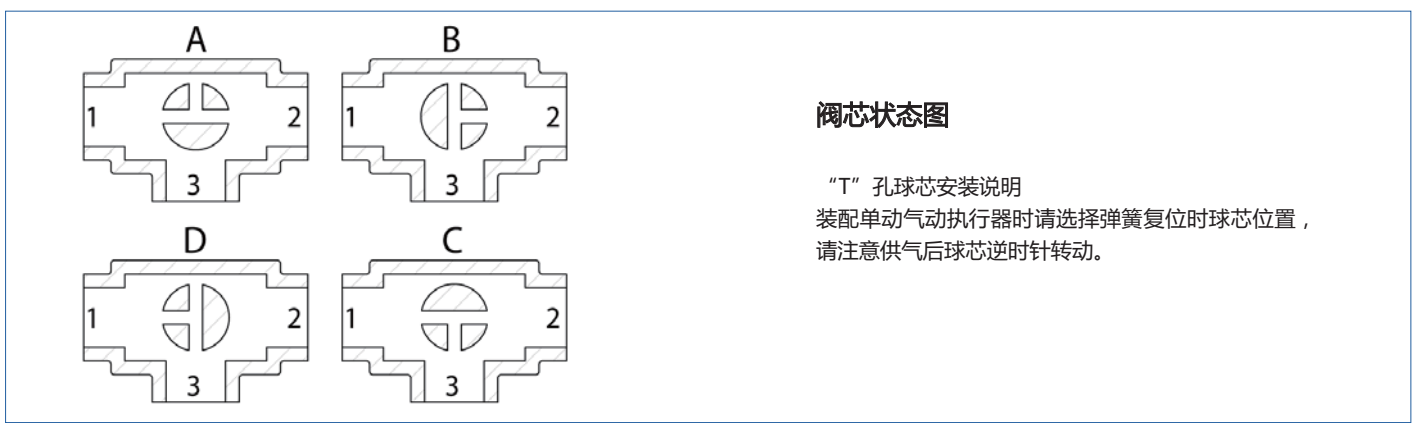
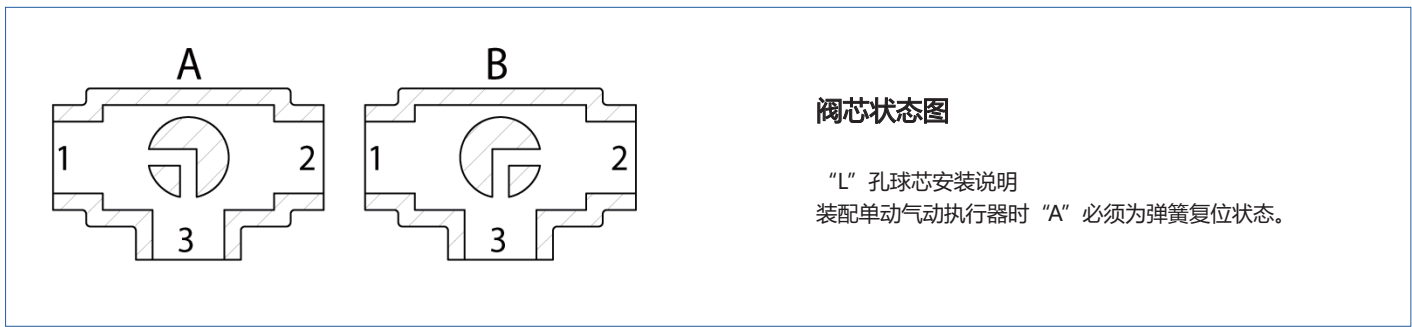
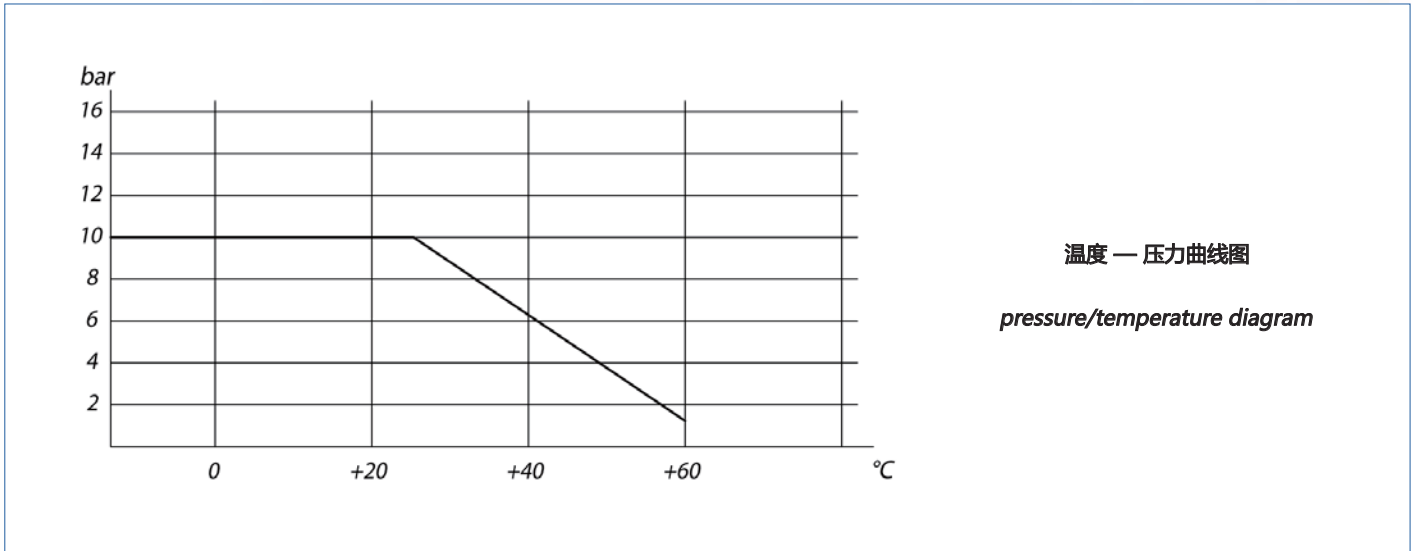
螺纹连接：DIN/ISO 228/1

粘胶连接：ISO 727 UNI 7442/75

流体范围：食品行业、化学制剂等各种腐蚀性液体

注：

单动阀门出厂时按常闭位置安装，如需其他位置，请说明。



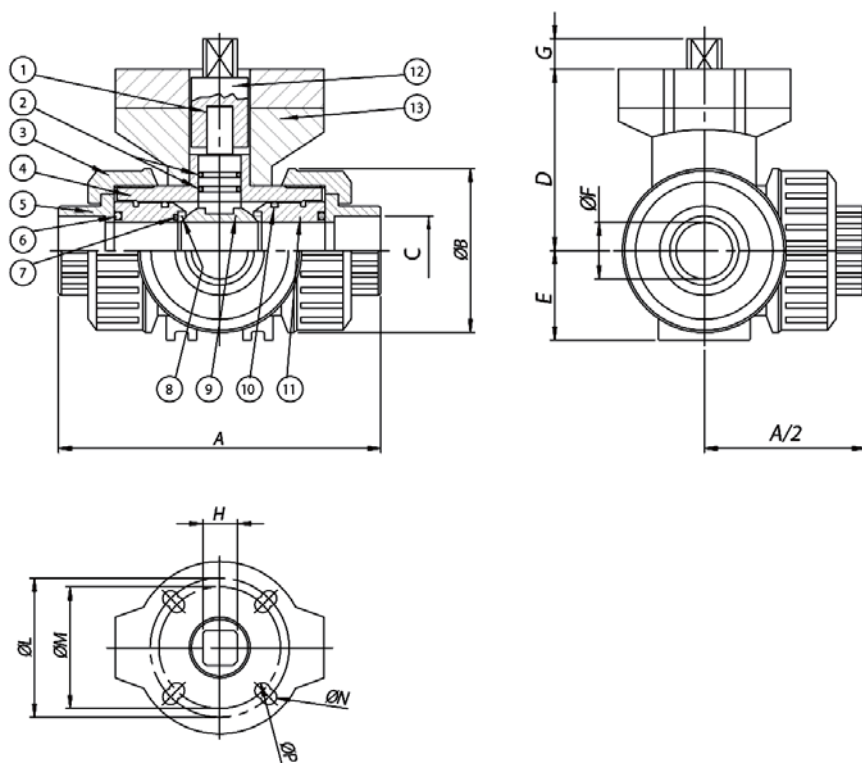
开启扭矩							
口径	DN 10 3/8"	DN 15 1/2"	DN 20 3/4"	DN 25 1"	DN 32 1 1/4"	DN 40 1 1/2"	DN 50 2"
PN 10 bar	5.5	6	6.5	7	8	12	14

扭矩大小跟流体种类和温度相关，1.4 倍安全系数。当操作频率高时扭矩会下降。样本所有图标都是基于标准介质。特殊参数介质或特定工艺应用请联系我们的技术部门。



阀体 / 手动阀订货号

尺寸	DN 10 3/8"	DN 15 1/2"	DN 20 3/4"	DN 25 1"	DN 32 1 1/4"	DN 40 1 1/2"	DN 50 2"
阀体 (螺纹 T 孔)	V630P203	V630P204	V630P205	V630P206	V630P207	V630P208	V630P209
阀体 (螺纹 L 孔)	V631P203	V631P204	V631P205	V631P206	V631P207	V631P208	V631P209
阀体 (粘胶 T 孔)	V632P753	V632P754	V632P755	V632P756	V632P757	V632P758	V632P759
阀体 (粘胶 L 孔)	V633P753	V633P754	V633P755	V633P756	V633P757	V633P758	V633P759
重量 Kg.	0.25	0.25	0.47	0.71	1.1	1.55	2.75
手动阀 (螺纹 T 孔)	L630P203	L630P204	L630P205	L630P206	L630P207	L630P208	L630P209
手动阀 (螺纹 L 孔)	L631P203	L631P204	L631P205	L631P206	L631P207	L631P208	L631P209
手动阀 (粘胶 T 孔)	L632P753	L632P754	L632P755	L632P756	L632P757	L632P758	L632P759
手动阀 (粘胶 L 孔)	L633P753	L633P754	L633P755	L633P756	L633P757	L633P758	L633P759
重量 Kg.	0.35	0.35	0.6	0.85	1.35	1.75	2.95



材质表

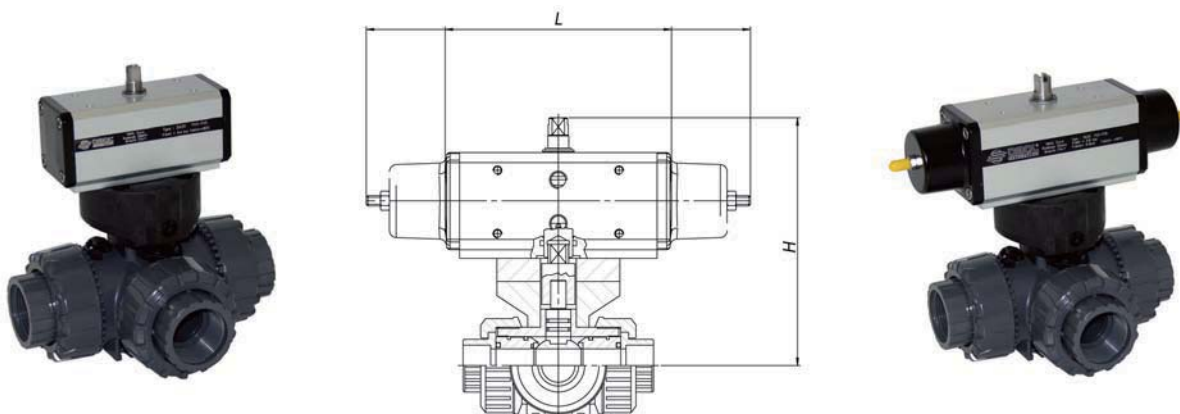
编号	名称	材质
1	轴	PVC
2	轴 O 型圈	乙丙橡胶
3	环形螺母	PVC
4	阀体	PVC
5	端部	PVC
6	O 型圈	乙丙橡胶
7	轴 O 型圈	乙丙橡胶
8	球体密封圈	聚四氟乙烯
9	球芯	PVC
10	O 型圈	乙丙橡胶
11	球体密封支架	PVC
12	连接件	PP-GR+ 不锈钢 304
13	法兰	PP-GR

尺寸表

口径	A 螺纹接口	A 粘胶接口	øB	C 螺纹接口	C 粘胶接口	D	E	øF	øG	H	øL	øM	øN	øP
DN 10 3/8"	118	118	54	3/8"	16	58	29	10	12	11	42	36	5.5	5.5
DN 15 1/2"	118	125	54	1/2"	20	58	29	15	12	11	42	36	5.5	5.5
DN 20 3/4"	145	146	65	3/4"	25	69	34.5	20	12	11	50	36	6.5	6.5
DN 25 1"	160	166	73	1"	32	74	39	25	12	11	50	36	6.5	6.5
DN 32 1 1/4"	188.5	195.5	86	1 1/4"	40	91	46	32	16	14	70	50	8.5	8.5
DN 40 1 1/2"	219.5	211	98	1 1/2"	50	97	52	40	16	14	70	50	8.5	8.5
DN 50 2"	266.5	253.5	122	2"	63	114	62	50	16	14	70	50	8.5	8.5

630-631-632-633 型自控球阀

AUTOMATED VALVE TYPE 630-631-632-633



双作用型								
订货号		执行器	安装支架	DN mm	英寸	L mm	H mm	重量 Kg
螺纹	粘胶							
D63*H003	D63*H083	DA015401S	KCF033220	10	3/8"	114	130.5	1.1
D63*H004	D63*H084	DA015401S	KCF033220	15	1/2"	114	130.5	1.1
D63*H005	D63*H085	DA015401S	KCF033244	20	3/4"	114	141.5	1.4
D63*H006	D63*H086	DA015401S	KCF033245	25	1"	114	146.5	1.7
D63*H007	D63*H087	DA030401S	KCF033221	32	1*1/4	130	171.5	2.7
D63*H008	D63*H088	DA030401S	KCF033222	40	1*1/2	130	177.5	2.8
D63*H009	D63*H089	DA030401S	KCF033246	50	2"	130	195.5	4

单作用弹簧复位型								
订货号		执行器	安装支架	DN mm	英寸	L mm	H mm	重量 Kg
螺纹	粘胶							
S63*H003	S63*H083	SR015401S	KCF033220	10	3/8"	221	138.5	1.7
S63*H004	S63*H084	SR015401S	KCF033220	15	1/2"	221	138.5	1.7
S63*H005	S63*H085	SR015401S	KCF033244	20	3/4"	221	149.5	1.9
S63*H006	S63*H086	SR015401S	KCF033245	25	1"	221	154.5	2.2
S63*H007	S63*H087	SR030402S	KCF043248	32	1*1/4	221	181.5	3.9
S63*H008	S63*H088	SR030402S	KCF043223	40	1*1/2	240	187.5	4
S63*H009	S63*H089	SR030402S	KCF043247	50	2"	240	204.5	5

以上尺寸的气动执行器最小气源输入压力为 5.6bar
 The sizing of pneumatic actuators has been done considering a minimum supply pressure of 5,6 barg.

根据客户要求，可提供不同类型的电动控制阀