

不锈钢角座阀 (特殊连接方式) ARES WITH SPECIAL ENDS



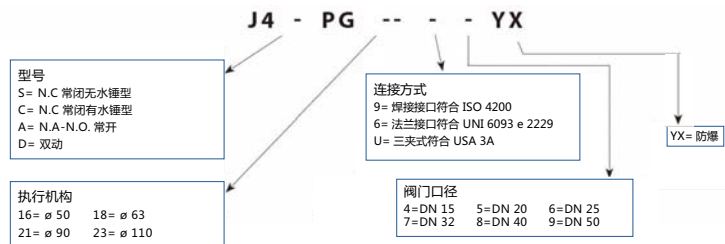
产品特征

阀体材质: AISI 316L
 口径: DN15~DN50
 工作压力: PN16
 作用形式: 双动型、常闭有水锤型、常闭无水锤型、常开型
 适用介质: 空气、水、酒精、油、化石产品、盐溶液、蒸汽等 (只要能适用于不锈钢 316L 和 PTFE 的介质)
 工作温度: -10°C ~ +180°C
 粘度: 小于 600cst(mm²/s)
 可任意位置安装: 垂直、水平、倾斜

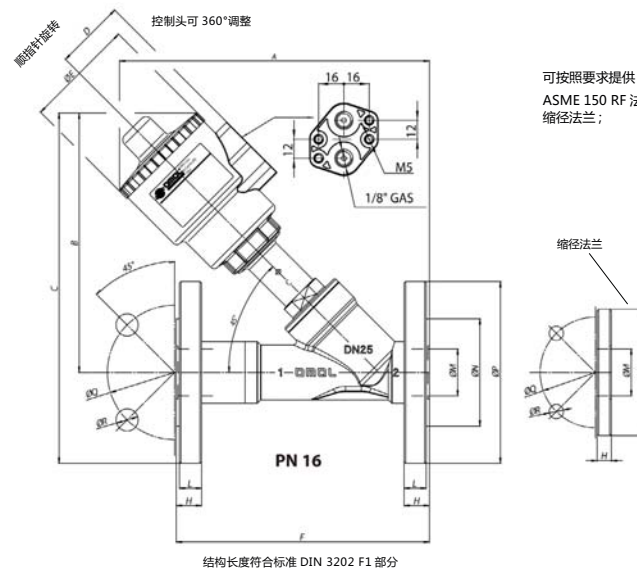
控制介质

操作气源: 压缩空气, 润滑或干燥的中性气体
 环境温度: 工作温度: -10°C ~ +60°C

订货表



不锈钢角座阀 法兰连接 EN1092-1 标准尺寸



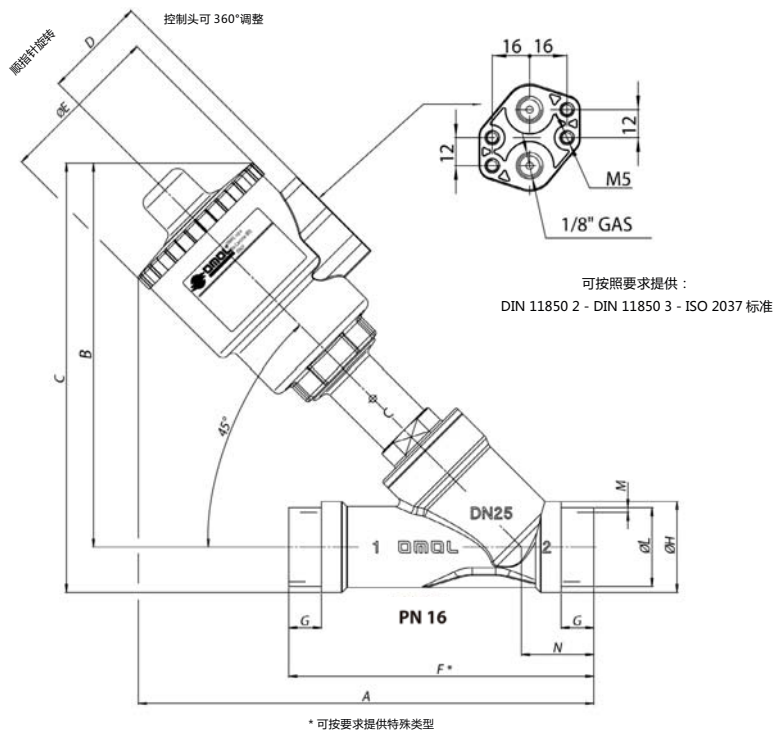
DN	H	L	øN	øP	øQ	øR	F
15	12	10.4	35	89	61	16	108
20	13	11.4	43	98	70	16	117.5
25	15	13.4	51	108	80	16	127
32	16	14.4	64	118	89	16	140
40	18	16.4	73	127	99	16	165
50	19	17.4	93	152	121	19	178

DN	H	øP	øQ	øR	F
15	7	70	50	7	104.5
20	8	75	55	9	119.5
25	9	80	60	9	134.5
32	9	90	70	9	149.5
40	10	100	80	9	164.5
50	10	110	90	11	179.5

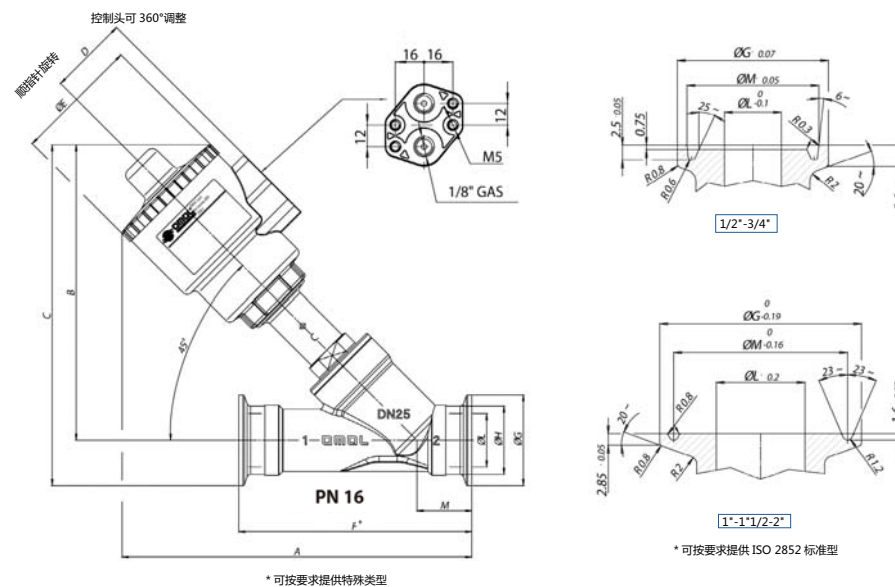
DN	执行机构	A	B	C	D	øE	F	H	L	øM	øN	øP	øQ	øR
15	ø50	182.5	156	203.5	44	70	130	16	14	18.1	45	95	65	14
20	ø50	192.3	160	212.5	44	70	150	18	16	23.7	58	105	75	14
20	ø63	210.3	178	230.5	50.5	84.4	150	18	16	23.7	58	105	75	14
25	ø50	197.36	164	221.5	44	70	160	18	16	29.7	68	115	85	14
25	ø63	216.36	182	239.5	50.5	84.4	160	18	16	29.7	68	115	85	14
25	ø90	256.36	222	279.5	66.2	116.4	160	18	16	29.7	68	115	85	14
32	ø50	202.5	168	238	44	70	180	18	16	38.4	78	140	100	18
32	ø63	220.5	186	256	50.5	84.4	180	18	16	38.4	78	140	100	18
32	ø90	260.5	226	296	66.2	116.4	180	18	16	38.4	78	140	100	18
32	ø110	296.5	261	331	77.4	140.6	180	18	16	38.4	78	140	100	18
40	ø63	228.6	190	265	50.5	84.4	200	18	15	44.3	88	150	110	18
40	ø90	268.6	230	305	66.2	116.4	200	18	15	44.3	88	150	110	18
40	ø110	304.2	266	341	77.4	140.6	200	18	15	44.3	88	150	110	18
50	ø63	241.87	200	282.5	50.5	84.4	230	18	15	55.7	102	165	125	18
50	ø90	281.87	240	322.5	66.2	116.4	230	18	15	55.7	102	165	125	18
50	ø110	317.87	276	358.5	77.4	140.6	230	18	15	55.7	102	165	125	18

* 标准型见粗体字标示

不锈钢角座阀 焊接 UNI ISO 4200 标准尺寸



不锈钢角座阀 三夹式连接 3A 标准尺寸



DN	控制头	A	B	C	D	øE	F*	G	øH	øL	M	N
15	ø50	180	156	170	44	70	100	12	26.3	21.3	1.6	26
20	ø50	190	160	177	44	70	115	14	33	26.9	1.6	31
20	ø63	208	178	195	50.5	84.4	115	14	33	26.9	1.6	31
25	ø50	165	164	184	44	70	130	14	39	33.7	2	32.96
25	ø63	214	182	202	50.5	84.4	130	14	39	33.7	2	32.96
25	ø90	254	222	242	66.2	116.4	130	14	39	33.7	2	32.96
32	ø50	200	168	193	44	70	145	14	49	42.4	2	34
32	ø63	218	186	211	50.5	84.4	145	14	49	42.4	2	34
32	ø90	258	226	251	66.2	116.4	145	14	49	42.4	2	34
32	ø110	294	261	286	77.4	140.6	145	14	49	42.4	2	34
40	ø63	226	190	218	50.5	84.4	160	14	55	48.3	2	37.6
40	ø90	266	230	258	66.2	116.4	160	14	55	48.3	2	37.6
40	ø110	302	266	294	77.4	140.6	160	14	55	48.3	2	37.6
50	ø63	241	200	234	50.5	84.4	175	16	67.4	60.3	2.3	41.37
50	ø90	281	240	274	66.2	116.4	175	16	67.4	60.3	2.3	41.37
50	ø110	317	276	310	77.4	140.6	175	16	67.4	60.3	2.3	41.37

*标准型见粗体字标示

压力为 0~16bar (蒸汽到 180°C, 压力 0~10bar), 阀门口径和型号不同, 压力会有所不同, 详见参数表。

尺寸	控制头	通孔 (mm)	A	B	C	D	øE	F*	øG	øH	øL	M
1/2"	ø50	9.5(*)	179	156	168.6	44	70	88.9	25.2	19	9.5	22
3/4"	ø50	15	181.5	156	168.6	44	70	101.6	25.2	19	15.8	22
1"	ø50	20	189.3	160	185.3	44	70	114.3	50.5	32	22.2	43.5
1"	ø63	20	207.3	178	203.3	50.5	84.4	114.3	50.5	23	22.2	43.5
1" 1/2	ø63	32	214.6	186	211.3	50.5	84.4	139.7	50.5	38	34.9	43.5
1" 1/2	ø90	32	254.6	226	251.3	66.2	116.4	139.7	50.5	38	34.9	43.5
1" 1/2	ø110	32	290.6	261	286.3	77.4	140.6	139.7	50.5	38	34.9	43.5
2"	ø63	40	224.7	190	222	50.5	84.4	158.8	64	54	47.6	56.5
2"	ø90	40	264.7	230	262	66.2	116.4	158.8	64	54	47.6	56.5
2"	ø110	40	300.7	266	298	77.4	140.6	158.8	64	54	47.6	56.5

(*) 阀门通径 15mm, 缩径到 9.5mm, 取决于卡箍尺寸

*标准型见粗体字标示